

HERON®

HERON® EMPH 20 (8895109)

Motorové tlakové čerpadlo / CZ
Motorové tlakové čerpadlo / SK
Benzinmotoros vízszivattyú / HU



CE

Původní návod k použití – Záruka a servis

Preklad pôvodného návodu na použitie – Záruka a servis

Az eredeti felhasználói kézikönyv fordítása – Garancia és szerviz

Úvod

Vážený zákazníku,

děkujeme za důvěru, kterou jste projevil značce Heron® zakoupením tohoto čerpadla.

Výrobek byl podroben testům spolehlivosti, bezpečnosti a kvality předepsaných příslušnými normami a předpisy Evropské unie.

S jakýmkoli dotazy se obraťte na naše zákaznické a poradenské centrum:

www.heron-motor.cz

Fax: +420 225 277 400

Tel.: +420 222 745 130

Výrobce: Madal Bal a.s., Průmyslová zóna Příluky 244, CZ- 760 01 Zlín, Česká republika

Datum vydání: 8. 10. 2014

Obsah

I. TECHNICKÉ ÚDAJE	3
II. DOPORUČENÉ PŘÍSLUŠENSTVÍ.	4
III. CHARAKTERISTIKA-ÚČEL POUŽITÍ.....	4
IV. SOUČÁSTI A OVLÁDACÍ PRVKY	4
V. PŘÍPRAVA ČERPADLA K POUŽITÍ.....	6
VI. Odstavení čerpadla z provozu a vypnutí.	10
VII. DOPLŇUJÍCÍ INFORMACE K POUŽÍVÁNÍ ČERPADLA.....	10
VIII. ÚDRŽBA A PÉČE.....	11
IX. PŘEPRAVA A SKLADOVÁNÍ.	15
X. DIAGNOSTIKA A ODSTRANĚNÍ PŘÍPADNÝCH ZÁVAD.....	16
XI. ODKAZY NA ZNAČKY A PIKTOGRAMY	16
XII. BEZPEČNOSTNÍ POKYNY PRO POUŽÍVÁNÍ ČERPADLA.....	17
XIII. MĚŘENÍ HLADINY AKUSTICKÉHO TLAKU, VÝKONU A BEZPEČNOST (MĚŘENO DLE EN ISO 3744).	18
XIV. LIKVIDACE ODPADU.	18
XV. ZÁRUKA.....	18
ES PROHLÁŠENÍ O SHODĚ.	19
ZÁRUKA A SERVIS.....	56

I. Technické údaje

Model čerpadla	EMPH 20
Objednávací číslo	8895109

PARAMETRY ČERPADLA

Průměr sacího a výtlačného hrdla	2" (50 mm)
Max. výtlačná výška ¹⁾	80 m
Max. sací hloubka ¹⁾	8 m
Max. průtok ¹⁾	500 L/min
Hladina akustického tlaku L_{pA} dle EN ISO 3744; nejistota K	83 dB(A); K= ±3 dB(A)
Hladina akustického výkonu L_{wA} dle EN ISO 3744; nejistota K	93 dB(A); nejistota K= ±3 dB(A)
Hmotnost bez náplní	31 kg
Objem palivové nádrže	4 L
Min. a max. teplota čerpané kapaliny	+5 až +35 °C; čerpadlo nesmí čerpat vodu s obsahem ledu

PARAMETRY MOTORU

Typ motoru	zážehový (benzínový), čtyřtakt, jednoválec s OHV rozvodem
Typ paliva	Natural 95 nebo 98 bez oleje
Typ oleje do olejové nádrže motoru	motorový, čtyřtaktní, polosyntetický, pro vzduchem chlazené motory, třída SAE 15W40 T.C.I., tranzistorové, bezkontaktní
Zapalování	vzduchem
Chlazení	manuální
Startování	NHSP LD F6RTC
Zapalovací svíčka	nebo její ekvivalent, např. NGK BPR6ES
Max. výkon motoru při otáčkách 4000 min ⁻¹	4,8 kW (6.5 HP)
Obsah válce	208 ccm
Čidlo poklesu hladiny oleje v motoru	ano
Objem oleje v olejové nádrži motoru	~ 250 ml
Spotřeba paliva při zatížení 75%	395 g/kWh (0,54 L/kWh)
Doba chodu na jednu nádrž	~ 1 hod. 40 min.

IDÉÁLNÍ PODMÍNKY PRO PROVOZ ČERPADLA

Teplota okolního vzduchu	25°C
Nadmořská výška m.n.m.	1000
Atmosférický tlak	100 kPa (~ 1 atm.)
Vlhkost vzduchu bez orosení	30 %
Max. teplota provozu čerpadla	+40°C

Tabulka 1

- 1)
- ➔ Uvedené max. sací hloubky je dosaženo při použití zpětné klapky (sacího koše se zpětnou klapkou) nainstalované na vstupu do sací hadice.
 - ➔ Uvedeného max. průtoku je dosaženo, pokud na vstupu do sací hadice není nijak omezen průtok, např. nainstalovaným sacím košem.
 - Maximální dopravní výška, sací hloubka a průtok čerpané kapaliny jsou ve vzájemném vztahu. Pokud je větší sací hloubka, musí být nižší výtlačná výška a průtok, protože neměnný max. výkon čerpadla je rozdělen mezi tyto proměnné parametry. Nejvyšší výtlačná výška je při nejmenší možné sací hloubce. Největší průtok je při nejmenší možné sací hloubce a výtlačné výšce. Výše zmíněné parametry rovněž závisí na výškovém rozdílu mezi polohou čerpadla a konci hadic, protože čím větší výškový rozdíl je, tím více musí čerpadlo překonávat hmotnost vodního sloupce v hadicích. Průtok je závislý také na materiálu použité hadice z důvodu tření kapaliny v hadici a také na průměru sací a výtlačné hadice.

II. Doporučené příslušenství

- Sací/výtlačná plastová hadice se spirálou, délka 5 m, průměr 2" (50 mm); obj. číslo 900485. Hadice je bezzávitová- tzn. je určena pro připojení stahovacími hadicovými sponami.

III. Charakteristika-účel použití

- Vysokotlaké čerpadlo Heron® EMPH 20 je určeno k čerpání čisté užitkové vody do velkých výšek (až 80 m), např. z rybníků a vodních nádrží.

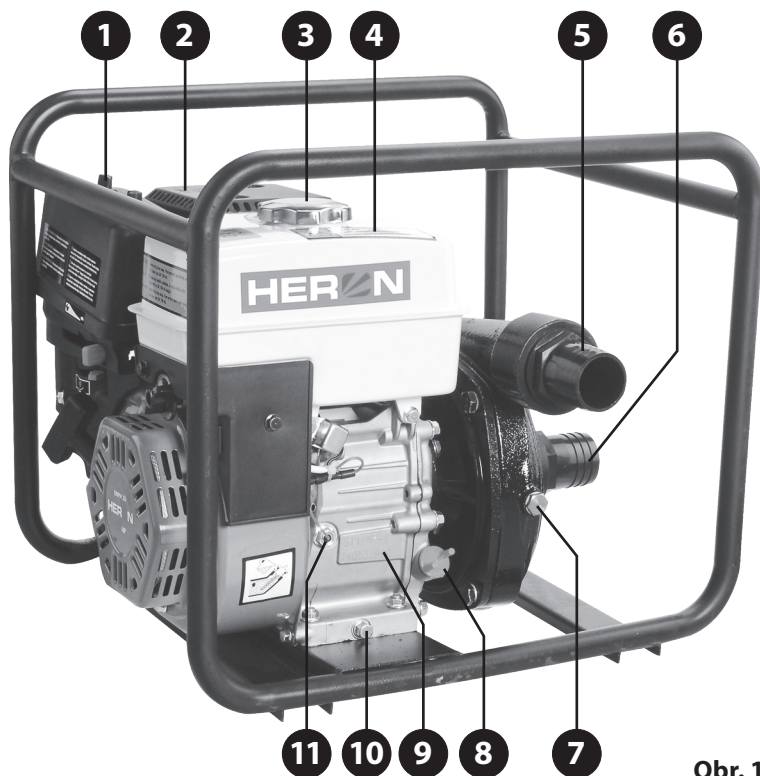
➔ ČERPADLO NENÍ URČENO K ČERPÁNÍ TĚCHTO KAPALIN:

- a) bahnité vody, vody s obsahem sedimentů a mechanických částic, např. vody z jímek odpadních vod, vody s obsahem písku či jiných drobných předmětů, dále vody s obsahem vláknitého materiálu apod.. **NEJEDNÁ SE O KALOVÉ ČERPADLO!**
- b) pitné vody, kapalných potravin a pochutin (mléko, olej, víno apod.)
- c) chemikálií a kapalin obsahující agresivní a korozivní látky (např. roztoky kyselin, louhů, oxidujících látek apod.), hořlavých a výbušných kapalin jako např. benzínu, rozpouštědel atd.
- d) hustých a olejovitých kapalin

IV. Součásti a ovládací prvky

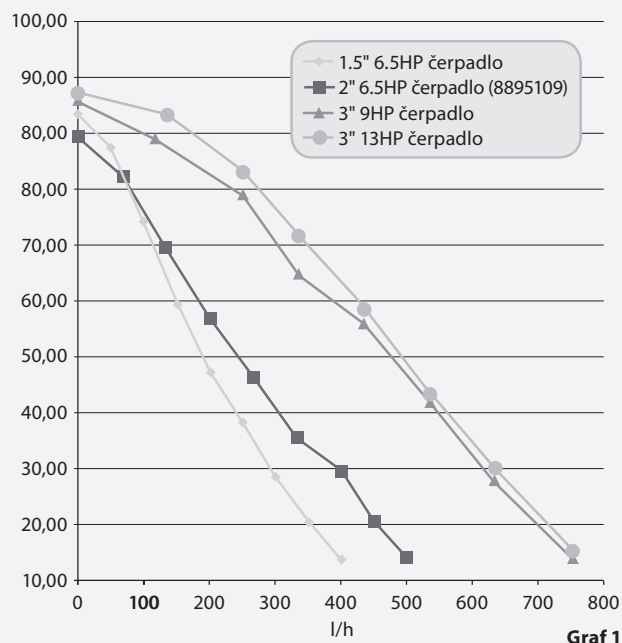
Obr.1, Pozice-popis

- 1) Kryt vzduchového filtru
- 2) Kryt výfuku
- 3) Víko palivové nádrže
- 4) Palivová nádrž
- 5) Výstup s koncovkou pro připojení výtlačné hadice (dále jen výtlačný otvor)
- 6) Vstup s koncovkou pro připojení sací hadice (dále jen sací otvor)
- 7) Mosazný šroub pro vypouštění vody z čerpadlového prostoru
- 8) Zátka otvoru olejové nádrže pro plnění nádrže olejem (zátka je na obou stranách čerpadla)
- 9) Sériové číslo čerpadla: první dvojčíslí vyjadřuje rok výroby, druhé dvojčíslí měsíc výroby a další čísla jsou označením výrobní série produktu.
- 10) Šroub otvoru pro vypouštění nádrže olejem (šroub je na obou stranách čerpadla)
- 11) Olejové čidlo snímající úroveň hladiny oleje v olejové nádrži motoru

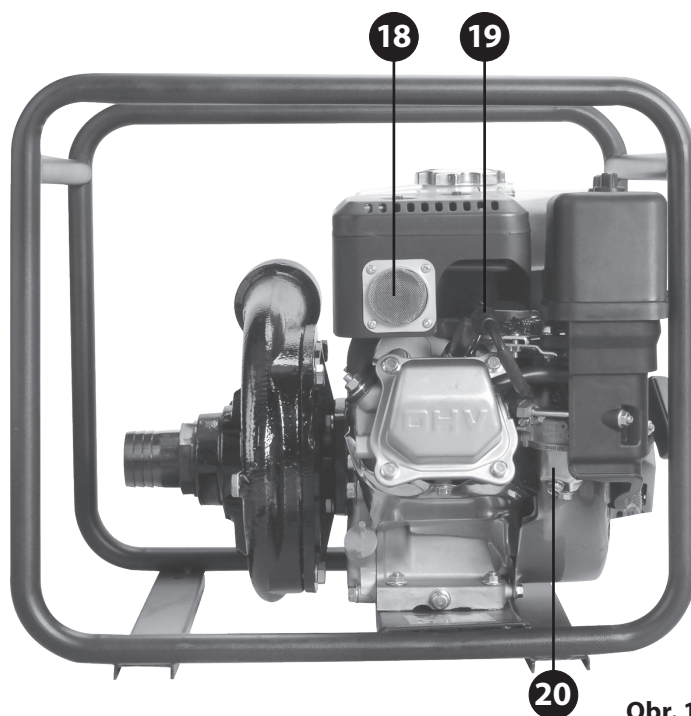
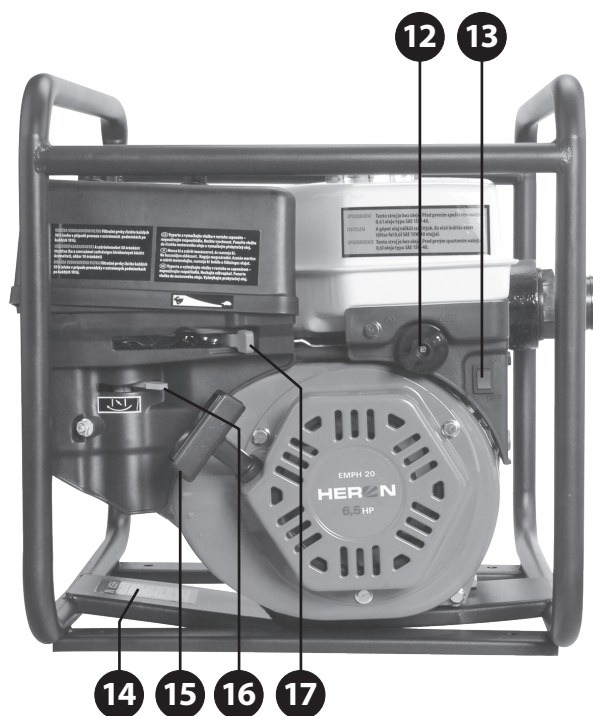


Obr. 1

- V následujícím grafu je zobrazena závislost výtlačné výšky na průtoku v porovnání s odlišně výkonnými čerpadly a průměry jejich sacího a výtlačného hrdla.



Graf 1



Obr. 1

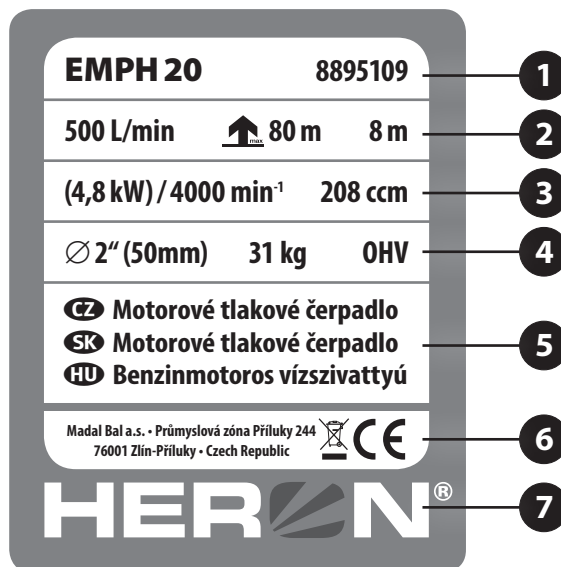
- 12) Ventil pro přívod/uzavření přívodu benzínu do motoru (dále jen palivový ventil)
 13) Provozní spínač motoru
 14) Štítek s technickými údaji
 15) Rukojeť (táhlo) ručního startéru

- 16) Páčka sytiče
 17) Páčka regulace otáček-průtoku
 18) Výfuk
 19) Konektor zapalovací svíčky („fajfka“)
 20) Karburátor

ŠTÍTEK S TECHNICKÝMI ÚDAJI

Obr.2, pozice-popis

- 1) Typové a objednávací číslo čerpadla
- 2) Max. průtok, max. výtlačná výška, max. sací hloubka
- 3) Výkon motoru při uvedených otáčkách; obsah motoru
- 4) Průměr sacího a výtlačného hrdla; hmotnost čerpadla; OHV rozvod
- 5) Účel použití stroje
- 6) Adresa výrobce; symbol elektroodpadu; symbol shody s požadavky EU
- 7) Obchodní značka



Obr.2, význam údajů na štítku

V. Příprava čerpadla k použití

⚠ VÝSTRAHA

- Před uvedením čerpadla do provozu si přečtete celý návod k použití a ponechte jej přiložený u čerpadla, aby se s ním obsluha mohla opětovně seznámit. Návod chraňte před znehodnocením. Součástí tohoto návodu je i oddíl „Záruka a servis“ pro zaznamenávání provedených servisních úkonů. Pokud čerpadlo komukoli půjčujete nebo jej prodáváte, přiložte k němu i návod k použití.
- Výrobce nenese odpovědnost za případné škody vzniklé nevhodným používáním čerpadla, které je v rozporu s návodem k použití.

1. Po vybalení zkontrolujte stav povrchu, funkci ovládacích prvků čerpadla a zda nejsou na pohled patrné nějaké vady, např. nezapojené kabely, nepřipojené hadičky pro přívod paliva apod. Zkontrolujte, zda-li je čistý sací otvor a prostor oběžného kola. Nežádoucí předměty z prostoru oběžného kola odstraňte.

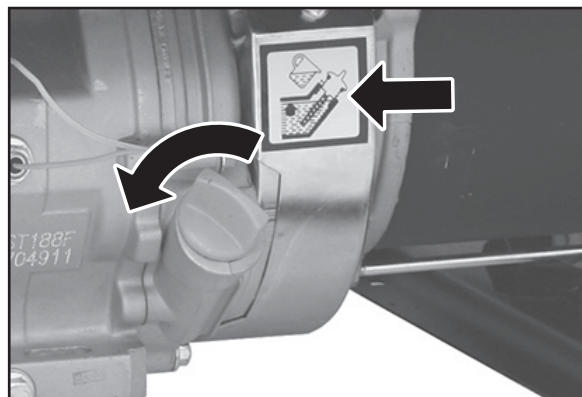
2. Na spod rámu přišroubujte gumové nožičky.

- ➔ Gumové nožičky mají vliv na tlumení vibrací čerpadla během provozu a tím i na snížení hluchnosti.

3. Čerpadlo umístěte na pevnou rovnou suchou podložku na dobře větraném místě, které je bezpečně vzdáleno od hořlavých a výbušných materiálů.

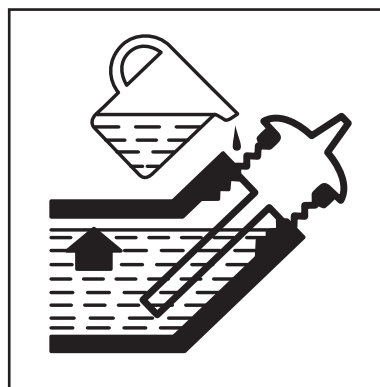
- ➔ Čerpadlo nesmí být provozováno v uzavřených nebo špatně odvětrávaných prostorech, protože výfukové plyny jsou jedovaté.
- ➔ Čerpadlo nesmí mít větší náklon než 16° oproti vodorovnému povrchu, neboť při větším náklonu není systém promazávání motoru dostatečný a vede to k vážnému poškození motoru.
- ➔ Při větším náklonu čerpadla může dojít k vytékání paliva z nádrže.

4. Olejovou nádrž naplňte motorovým olejem s viskózní třídou oleje SAE 15W40. Kontrolu úrovně hladiny oleje kontrolujte před každým uvedením čerpadla do provozu.



Obr. 3

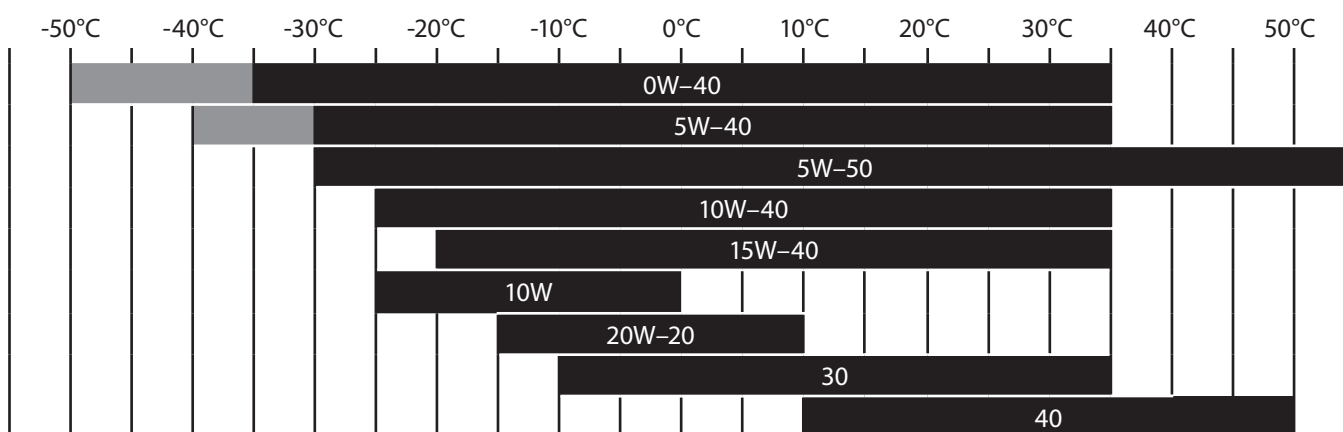
- ➔ Čerpadlo je dodáváno bez oleje, před uvedením do provozu je nezbytné olejovou nádrž naplnit olejem tak, aby měrka na olejové zátce byla po zašroubování zcela ponořena v oleji, viz obr. 4. Proveďte kontrolu výšky hladiny oleje na měrce po jejím vyšroubování z nádrže.



Obr. 4

- ➔ Kontrolu hladiny oleje provádějte pouze, stojí-li čerpadlo na rovině a delší dobu (alespoň 0,5 hodiny) po vypnutí motoru. Pokud budete kontrolu hladiny oleje provádět krátce po vypnutí čerpadla, nebude všechn olej stečený ze stěn olejové nádrže a odečet hladiny nebude věrohodný.
- ➔ Používejte kvalitní motorové oleje určené pro mazání čtyřtákních benzínových motorů chlazených vzduchem např. **Shell Helix HX5 15 W-40**, **Castrol GTX 15 W40** nebo jejich ekvivalent, které mají viskózní třídu SAE 15W40 a výkonnostní třídu API SJ a vyšší (např. SL). Oleje s viskózní třídou SAE 15W40 zajišťují dobré mazací vlastnosti při teplotách v našich klimatických podmínkách. Pro použití čerpadla v jiném teplotním rozsahu, než který odpovídá viskózní třídě SAE 15W40, je nutné zvolit olej s odpovídající viskózní třídou podle níže uvedeného grafu. Čerpadlo nepoužívejte při teplotách vyšších než + 40°C.

DOPORUČENÉ VISKÓZNÍ TŘÍDY SAE MOTOROVÝCH OLEJŮ PODLE VNĚJŠÍCH TEPLOT (°C)

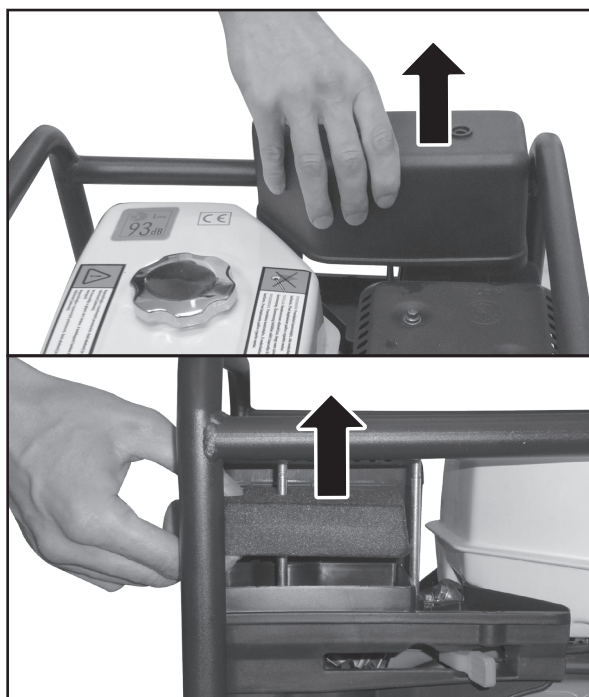


Obr. 5

- ➔ Provoz čerpadla s nedostatečným nebo nadměrným množstvím oleje vede k poškození motoru.
- ➔ **Nikdy do čerpadla nepoužívejte oleje bez detergentních přísad a oleje určené pro dvoutaktní motory!**
- ➔ Při nízké hladině oleje doplňte jeho množství stejnou značkou a typem, který je v čerpadla již použit. Nemíchejte oleje s rozdílnou třídou SAE a výkonostní třídou API.

5. Zkontrolujte stav vzduchového filtru.

- ➔ Sejměte kryt vzduchového filtru a zkontrolujte, zda filtr není zanesený. **Kontrolu filtru proveďte před každým uvedením čerpadla do provozu!** Zanesený filtr brání proudění vzduchu do karburátoru, což má za následek poškození karburátoru a motoru čerpadla.



Obr.6, vyjmutí filtru

- Je-li filtr zanesený, vyčistěte jej podle popsaného postupu v kapitole Čištění a údržba.

6. Do palivové nádrže nalijte přes sítko na vstupu čistý bezolovnatý benzín bez oleje, který je určený pro automobily.

- ➔ Palivo nalévejte do nádrže vždy přes sítko, které je vloženo na vstupu nádrže.
 - Odstraní se tím případné mechanické nečistoty obsažené v benzínu, které mohou ucpat palivový systém a zanechat karburátor.
- ➔ Používejte kvalitní a čerstvý bezolovnatý benzín s oktanovým číslem 95 (doporučeno) (např. Natural 95).
 - Nekvalitní palivo má negativní vliv na chod čerpadla (např. potíže se startováním, nestandardní chod, nižší výkon motoru, rychlejší zanášení zapalovací svíčky apod.).
 - Přirozenou vlastností benzínu je pohlcování vzdušné vlhkosti a zvětrávání. Do čerpadla proto nepoužívejte benzín starší než jeden měsíc od načerpání na čerpací stanici, protože staré palivo má také negativní vliv na chod čerpadla. Navíc vlhkost obsažená v benzínu má korozivní účinky na kovové součásti čerpadla.
- **Nikdy do čerpadla nepoužívejte benzín s obsahem oleje!**
- Doporučujeme použít kondicionér do paliva. Zlepšuje to vlastnosti paliva, prodlužuje životnost motoru a snižuje karbonizaci výfuku.
- ➔ Nádrž nedolévejte až po okraj. Bude to mít za následek vylévání paliva i přes uzavřený uzávěr během manipulace s čerpadlem.
- ➔ Při manipulaci s benzínem zamezte kontaktu s pokožkou a s výpary. Používejte vhodné rukavice. Benzín je zdraví škodlivý a vysoce hořlavý. S benzínem manipulujte v dobře odvětrávaném prostoru mimo jakýkoli zdroj ohně, vyšších teplot a výbuchu.
- ➔ Benzín nikdy nedoplňujte za chodu čerpadla. Před doplněním paliva čerpadlo nechte vychladnout.

7. Na výtlačný a sací otvor nainstalujte koncovky pro nasunutí sací/výtlačné hadice. Na závit koncovek doporučujeme navinout silnější teflonovou pásku určenou pro vodu kvůli utěsnění spoje.



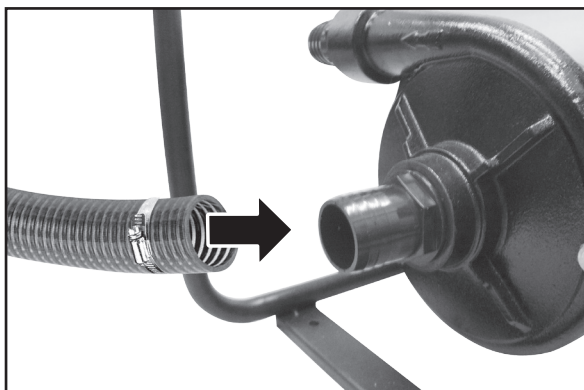
Obr. 7

Poznámka:

- V případě, že k čerpadlu budete připojovat hadice osazené přípojkami se závitem, plastové koncovky do sacího a výtlačného otvoru neinstalujte.

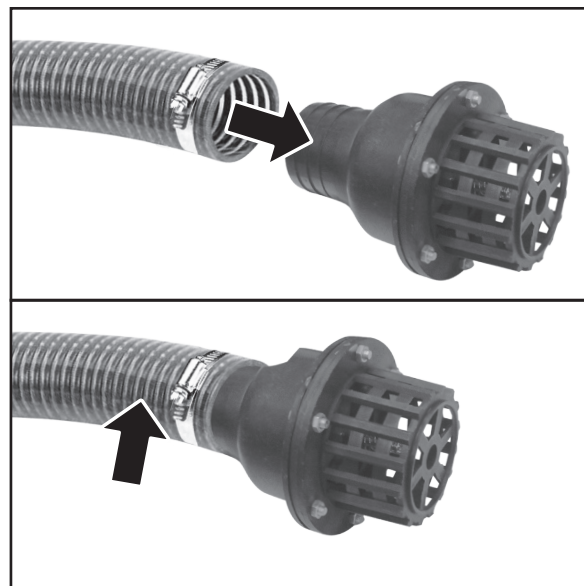
8. Na koncovku sacího otvoru nasuňte sací hadici s navléknutou hadicovou sponou a hadicovou sponu řádně utáhněte, aby hadice byla zajištěna.

Pro max. výtlač a průtok je důležité, aby čerpadlo bylo umístěno co nejbližší a nejnižší u čerpané kapaliny a sací hadice byla co nejkratší.



Obr. 8

9. Do konce sací hadice s navléknutou hadicovou sponou zasuňte sací koš a sponu řádně utáhněte. Poté sací hadici umístěte do vody.



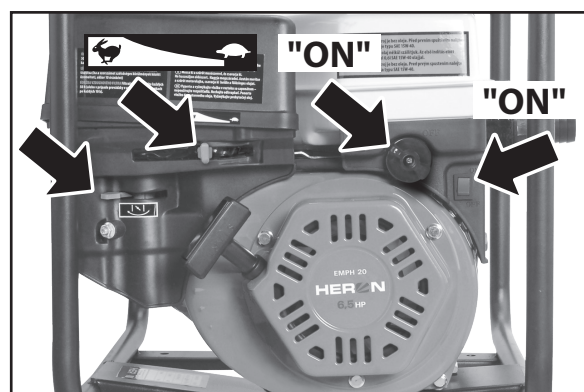
Obr. 9

⚠ UPOZORNĚNÍ

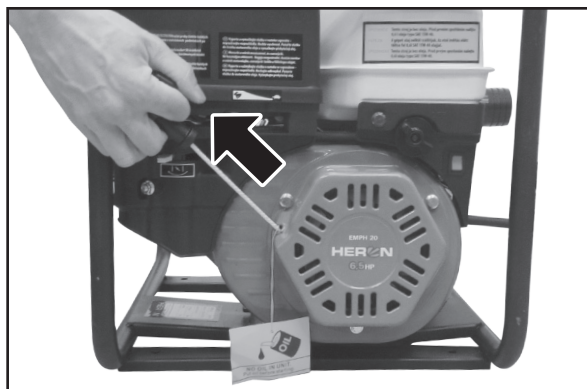
- Sací koš zabraňuje nasátí vody s obsahem nežádoucích předmětů, které by mohly poškodit čerpadlo. Proto jej používejte vždy, kdy hrozí vniknutí nežádoucích předmětů do prostoru čerpadla a při čerpání vody z prostorů a nádrží, kde není možné zkontrolovat dno a obsah předmětů v čerpané vodě.

10. Před spuštěním čerpadla výtlačným otvorem nalijte konví s hubicí do prostoru oběžného kola tolik vody, aby byl čerpadlový prostor zaplněn vodou až po hrdlo. Tento krok je nezbytné udělat, protože čerpadlo nesmí běžet nasucho z důvodu tepelného poškození těsnění oběžného kola, které není chlazeno při chodu nasucho.

11. Čerpadlo uveďte do chodu.



Obr.10, nastavení ovládacích prvků pro startování



Obr.11, proces startování motoru

- Provozní spínač přepněte do pozice „ON“.
- Otevřete přívod paliva z palivové nádrže do karburátoru přepnutím palivového ventilu do pozice „ON“.
- Páčku regulace plynu (otáček) přepněte do střední pozice.
- Páčku sytiče při startování chladného motoru a za chladného počasí nastavte do startovací pozice.

- Při startování zahřátého motoru či za horkého počasí páčku sytiče ponechte v pozici pro chod čerpadla.

- Povyťáhněte rukojeť (táhlo) ručního startéru a pak jej rychlým pohybem povyťáhněte. Pokud čerpadlo nenastartuje, rukojeť za přidržování rukou nechte vrátit zpět do výchozí polohy a proces startování opakujte.

- Rukojeť ručního startéru z vytažené pozice neuvolňujte, ale za přidržování jej nechte vrátit zpět do původní pozice, protože uvolněním povyťážené rukojeti by způsobilo její prudký návrat a mohlo by dojít k poškození startovacího mechanismu.

⚠ UPOZORNĚNÍ

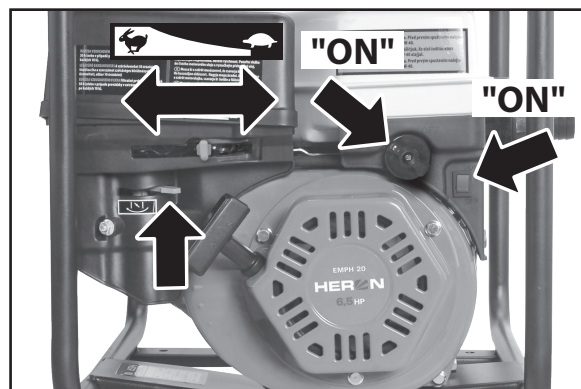
- Pokud čerpadlo nezačne čerpat vodu, je nutné jej vypnout přepnutím provozního spínače do pozice „OFF“ a čerpadlový prostor znovu naplnit vodou a pak čerpadlo uvést znovu do chodu. Čerpadlo začne čerpat vodu tehdy, jakmile je „vysátý“ vzduch ze sací hadice vyčerpáním vody z čerpadlového prostoru, který podtlakem vysaje vzduch ze sací hadice a do sací hadice se následně podtlakem nasaje čerpaná voda. Proto je možné, že proces zalévání čerpadlového prostoru vodou z konve je nutné zopakovat v důsledku delší použité sací hadice.
- Nedívejte se do výtlačného hrdla, při chodu z něj začne stříkat voda. Z prostoru výtlačného otvoru odstraňte všechny předměty a zajistěte, aby v něm nikdo nestál.

- ➔ Jakmile čerpadlo začne čerpat vodu, vypněte jej a na koncovku výtlačného otvoru připevněte výtlačnou hadici. Poté čerpadlo opět uveďte do chodu.

⚠ UPOZORNĚNÍ

- Dbejte na to, aby sací a výtlačná hadice byla určena pro tlaková čerpadla a byla odolná vůči čerpané vodě. Připojené hadice nesmí mít menší průměr, než je průměr sacího a výtlačného hrdla.
- Před provozem čerpadla zkontrolujte, zda hadice nejsou poškozeny a zajistěte, aby nebyly zalomeny či jinak omezený průtok vody v nich. Nepoužívejte redukce pro připojení hadice s menším průměrem.
- Na místo hadice, v kterém by mohlo dojít k porušení či jinému poškození navlékněte vhodnou ochranu, např. ovinout dané místo textilií.
- Páčkou pro regulaci otáček (plynu) nastavte požadované otáčky. Poloha páčky v pozici „želva“ je pro nejnižší otáčky a v pozici „zajíc“ pro nejvyšší otáčky.

- ➔ Jakmile je motor zahřátý, páčku sytiče přepněte do opačné pozice.



Obr.12, nastavení ovládacích prvků pro chod čerpadla

Poznámka:

- Při přepnutí páčky sytiče do pozice při startu může dojít k zadušení motoru.

VI. Odstavení čerpadla z provozu a vypnutí

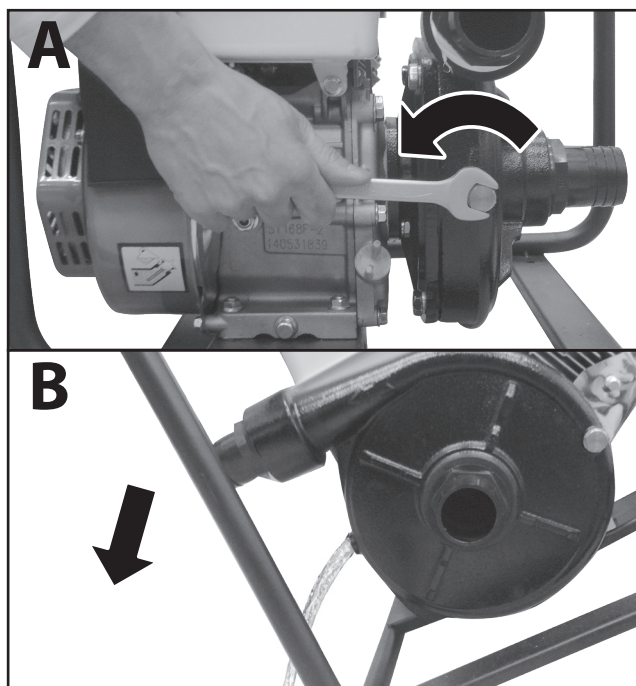
- Čerpadlo nesmí běžet nasucho z důvodu tepelného poškození těsnění oběžného kola, z tohoto důvodu čerpadlo vypněte dříve, než dojde k chodu nasucho.

POSTUP

- 1) Vypněte motor čerpadla přepnutím provozního spínače do pozice „OFF“.
- 2) Palivový ventil přepněte do pozice „OFF“.
- 3) Od koncovek výstupního a sacího otvoru odpojte sací a výtláčnou hadici.
- 4) Na boku čerpadlového prostoru odšroubujte mosaznou matici s podložkou, čerpadlo nakloňte a z čerpadlového prostoru vylijte vodu. Mosaznou matici s podložkou našroubujte zpět.

⚠ UPOZORNĚNÍ

- Vypuštění vody z čerpadlového prostoru je nutné učinit po ukončení práce s čerpadlem, protože voda má korozivní účinky. Velmi důležité je to provádět při teplotách, kdy hrozí zmrznutí vody v čerpadlovém prostoru, protože led se rozpíná a zvětšováním objemu by poškodil těsnění oběžného kola.



Obr.13, vypouštění vody z čerpadlového prostoru

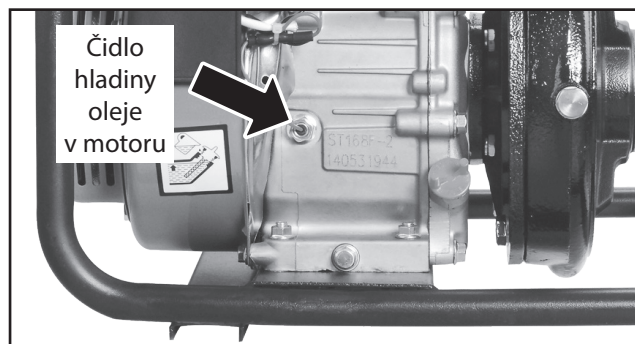
VII. Doplnující informace k používání čerpadla

OBSAH ALKOHOLU V PALIVU

- ➔ Benzín používaný k pohonu čerpadla nesmí obsahovat více než 10 objemových procent etanolu a v žádném případě nesmí obsahovat alkohol metanol, a to ani v případě, že obsahuje prostředky proti korozi. Pro zajištění optimálního výkonu a chodu motoru čerpadla doporučujeme používat benzín s oktánovým číslem 95.
- ➔ Palivovou směs si v žádném případě nepřipravujte sami, ale opatřete si ji pouze na čerpací stanici s pohonnými hmotami. Neupravujte složení zakoupeného paliva (vyjma použití kondicionéru do paliva dle pokynů výrobce tohoto kondicionéru). Používejte pouze kvalitní benzín. Máte-li pochybnosti o složení paliva, informujte se o jeho složení u obsluhy čerpací stanice. Nevhodné palivo může čerpadlo poškodit bez nároku na bezplatnou záruční opravu.

OLEJOVÉ ČIDLO A KONTROLA MNOŽSTVÍ OLEJE

- ➔ Součástí motoru čerpadla je olejové čidlo, které zastaví chod motoru při poklesu hladiny oleje pod kritickou mez a zabrání tak poškození motoru v důsledku nedostatečného promazávání. **Přítomnost tohoto čidla neopravňuje obsluhu opomíjet pravidelnou kontrolu množství oleje v olejové nádrži motoru.**
- ➔ Olejové čidlo nesmí být z čerpadla demontováno.



Obr.14

KLIMATICKÉ PODMÍNKY PRO PROVOZ ČERPADLA

- ➔ Pro zajištění optimálního výkonu a provozu čerpadla jsou důležité i klimatické podmínky.
- ➔ **Ideální podmínky pro provoz čerpadla jsou:**
 - Atmosférický tlak: 100 kPa (~ 1 atm.)
 - Teplota okolního vzduchu: 25°C
 - Vlhkost vzduchu (bez orosení): 30 %
- ➔ Max. teplota pro použití čerpadla: + 40°C
- ➔ **Provoz ve vysokých nadmořských výškách**
 - **Ve vysoké nadmořské výšce dochází ke změně poměru palivo:vzduch v karburátoru směrem k přesycení palivem. To má za následek ztrátu výkonu a zvýšenou spotřebu paliva.**
 - Za těchto podmínek lze výkon čerpadla zvýšit výměnou hlavní trysky karburátoru s menším vrtáním a změnou polohy směšovacího regulačního šroubu. Pokud chcete čerpadlo dlouhodoběji používat při nadmořské výšce vyšší než 1830 m.n.m., nechte karburátor přenastavit v autorizovaném servisu značky HERON® (servisní místa naleznete na webových stránkách v úvodu návodu).
Přenastavení karburátoru neprovádějte sami!

⚠ UPOZORNĚNÍ

- I při doporučeném přenastavení karburátoru čerpadla dochází ke snížení výkonu přibližně o 3,5 % na každých 305 m nadmořské výšky. Bez provedení výše popsanych úprav je ztráta výkonu ještě větší.
- Při chodu čerpadla v nižší nadmořské výšce, než na kterou je karburátor nastaven, dochází v karburátoru k ochuzení směsi o palivo, a tím také ke ztrátě výkonu. Proto je karburátor nutné zpět přenastavit.

VIII. Údržba a péče

1. Před zahájením údržbových prací vypněte motor a umístěte čerpadlo na pevnou vodorovnou plochu.
2. Před údržbovými pracemi na čerpadla jej nechte vychladnout.
3. Pro vyloučení možnosti nečekaného nastartování vypínač motoru přepněte do polohy „OFF“ a odpojte konektor („fajfku“) zapalovací svíčky.
4. Používejte pouze originální náhradní díly.

Použitím nekvalitních dílů nebo součástí s jinými technickými parametry může dojít k vážnému poškození čerpadla, na které nelze uplatnit bezplatnou záruční opravu.

- ➔ Pravidelné prohlídky, údržba, kontroly, revize a seřízení v pravidelných intervalech jsou nezbytným předpokladem pro zajištění bezpečnosti a pro dosahování vysokého výkonu čerpadla. V níže uvedené tabulce je uvedený plán úkonů, které musí provádět v pravidelných intervalech uživatel sám a které smí vykonávat pouze autorizovaný servis značky Heron®. Servisní místa naleznete na webových stránkách uvedených v Úvodu návodu.
- ➔ **Při uplatnění nároků na záruční opravu musí být předloženy záznamy o prodeji a vykonaných servisních prohlídkách - úkonech. Tyto záznamy se zapisují do druhé části návodu označené jako „Záruka a servis“. Nepředložení servisních záznamů bude posuzováno jako zanedbání údržby, které má za následek ztrátu garance dle záručních podmínek.**
Při poruše čerpadla a uplatnění nároku na bezplatnou záruční opravu je nedodržení těchto servisních úkonů důvodem k neuznání záruky z důvodu zanedbání údržby a nedodržení návodu k použití.
- ➔ Pro prodloužení životnosti čerpadla doporučujeme po 1200 provozních hodinách provést celkovou kontrolu a opravu zahrnující úkony :
 - Stejně úkony dle plánu údržby po každých 200 hodinách.
- ➔ Následující úkony smí provádět pouze autorizovaný servis značky Heron®
 - kontrolu klikové hřídele, ojnice a pístu
 - kontrolu sběrných kroužku, uhlíkových kartáčů alternátoru či ložisek hřídele

PLÁN ÚDRŽBY

Provádějte vždy v uvedených měsíčních intervalech nebo provozních hodinách		Před každým použitím	Po prvních 10 hodinách provozu	Každé 3 měsíce nebo každých 50 prov. hodin	Každých 6 měsíců nebo každých 80 prov. hodin	Každý kal. rok nebo každých 200 prov. hodin
Předmět údržby						
Motorový olej	Kontrola stavu	X				
	Výměna		X ⁽¹⁾		X	
Vzduchový filtr	Kontrola stavu/čištění	X ⁽²⁾		X ⁽²⁾ Čištění		
Zapalovací svíčka	Čištění - nastavení				X	
	Výměna					X
Vůle ventilů	Kontrola - nastavení					X ⁽³⁾
Palivový systém a kohout, vůle ventilů	Vizuální kontrola	X ⁽⁴⁾				
	Kontrola a nastavení		X ⁽³⁾ Každé 2 kalendářní roky			
Palivové hadičky	Kontrola		X ⁽³⁾ Každé 2 kalendářní roky			
Sítka palivové nádrže	Čištění					X
Palivová nádrž	Čištění					X ⁽³⁾
Karburátor- odkalení	Vypouštění odkalovacím šroubem				X	
Karburátor	Čištění				X ⁽³⁾	
Čerpadlový systém čerpadla (oběžné kolo, těsnění apod.)						X ⁽³⁾
Elektrická část čerpadla	Revize/údržba		Každých 12 měsíců od zakoupení ⁽³⁾			

Tabulka 2

⚠ UPOZORNĚNÍ

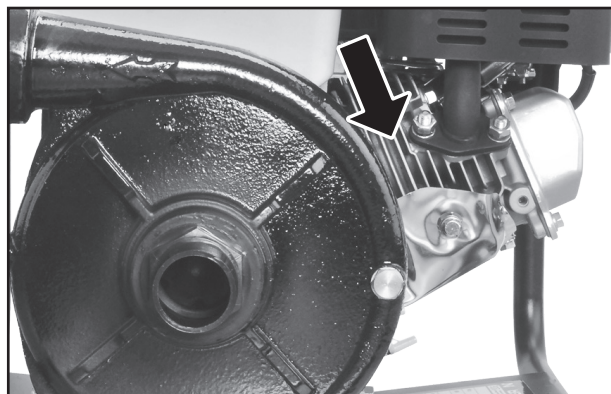
- Při používání čerpadla pro profesionální použití s intenzivním nasazením provádějte předepsané úkony údržby častěji.

⚠ POZNÁMKA

- (1) První výměnu oleje proveďte po prvních 10 hodinách provozu, protože v oleji může být přítomný jemný kovový prach z výbrusu motoru, což může způsobit zkratování olejového čidla.
- (2) Kontrolu vzduchového filtru je nutné provádět před každým uvedením do provozu, neboť zanesený vzduchový filtr brání proudění vzduchu do karburátoru, což vede k jeho poškození a poškození motoru. Filtr čistěte každých 50 hodin provozu, při používání v prašném prostředí každých 10 hodin nebo častěji - v závislosti na prašnosti prostředí. V případě silného znečištění nebo poškození jej vyměňte za nový originální kus od výrobce.
- (3) Tyto body údržby smí být prováděny pouze autorizovaným servisem značky HERON®. Provedení úkonů jiným servisem či svépomocí bude posuzováno jako neoprávněný zásah do výrobku, jehož následkem je ztráta záruky (viz. Záruční podmínky).
- (4) Proveďte kontrolu těsnosti spojů, hadiček.

ÚDRŽBA ŽEBER CHLAZENÍ MOTORU

- ➔ Pravidelně kontrolujte zanesení žebér chlazení válce motoru a udržujte je čisté. V případě silného zanesení může docházet k přehřívání motoru a případnému vážnému poškození.

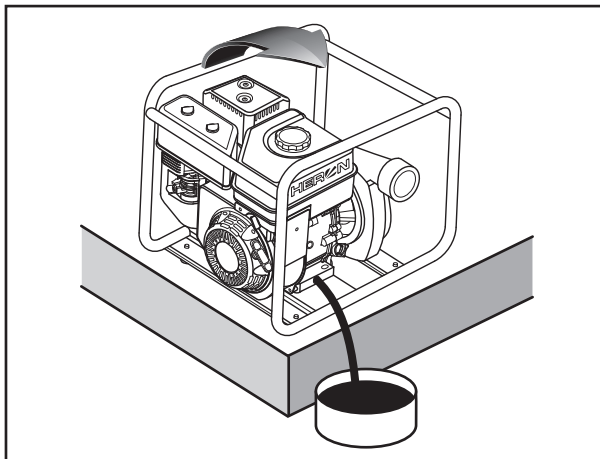


Obr.15, žebra chlazení motoru

VÝMĚNA OLEJE

➔ Olej vypouštějte z mírně zahřátého motoru.

1. Vyšroubujte zátku otvoru olejové nádrže pro plnění olejem a šroub pro vypouštění oleje z olejové nádrže (Obr.1, pozice 8 a 10) a olej nechte vytéct do připravené nádoby. Čerpadlo mírně nakloňte, aby všechen olej vytekl.



Obr. 16

2. Po vypuštění veškerého oleje našroubujte zpět vypouštěcí šroub s těsnící podložkou a řádně jej utáhněte.
3. Olejovou nádrž naplňte novým olejem dle bodu 4 kapitoly V.
4. Plnicí hrdlo uzavřete zátkou.

⚠ UPOZORNĚNÍ

- Případný rozlitý olej utřete dosucha. Používejte ochranné rukavice, abyste zabránili styku oleje s pokožkou. V případě zasažení pokožky olejem postižené místo důkladně omyjte mýdlem a vodou. Použitý olej likvidujte podle pravidel ochrany životního prostředí. Použitý olej nevyhazujte do odpadu, nelijte do kanalizace nebo na zem, ale odevzdejte jej do sběrný použitého oleje. Do sběrný jej dopravujte v uzavřených nádobách.

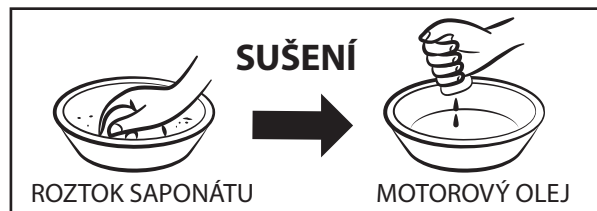
ČIŠTĚNÍ/VÝMĚNA VZDUCHOVÉHO FILTRU

- ➔ Znečištěný vzduchový filtr brání proudění vzduchu do karburátoru. V zájmu zabránění následného poškození karburátoru čistěte vzduchový filtr v souladu s plánem předepsané údržby (tabulka 2). Při provozování čerpadla v prašném prostředí filtr čistěte ještě častěji.

⚠ VÝSTRAHA

- K čištění vložky vzduchového filtru nikdy nepoužívejte benzín ani jiné vysoce hořlavé látky. Hrozí nebezpečí požáru či exploze.
- Nikdy čerpadlo neprovozujte bez vzduchového filtru. Provoz bez vzduchového filtru vede k poškození karburátoru a motoru čerpadla. Na takto vzniklé opotřebení a vady nelze uplatnit nárok na bezplatnou záruční opravu.

1. Filtr vyjměte postupem popsáním dle bodu 5 kapitoly V.
2. Filtr vyperte v teplém roztoku saponátu (ne v pračce) a nechte jej důkladně proschnout. Nepoužívejte organická rozpouštědla. S filtrem zacházejte jemně, aby se nepoškodil.



Obr. 17

3. Filtr nechte důkladně uschnout.
4. Suchý filtr nechte nasáknout motorovým olejem a přebytečný olej dobře vymačkejte, ale nepřekrucujte, aby se nepotrhal. Používejte ochranné gumové rukavice.
5. Filtr vložte zpět a správně nasadte zpět kryt.

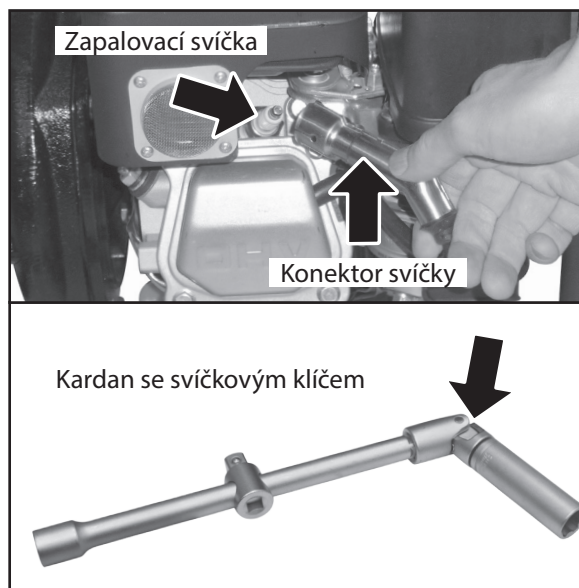
KONTROLA/ÚDRŽBA/VÝMĚNA ZAPALOVACÍ SVÍČKY

- ➔ Pro bezproblémové startování a chodu motoru, nesmí být elektrody svíčky zaneseny, svíčka musí být správně nastavena a namontována.
- Nepoužívejte svíčky s nevhodným teplotním rozsahem.

⚠ VÝSTRAHA

- Motor a výfuk jsou za chodu čerpadla i dlouho po jejím vypnutí velmi horké. Dejte proto velký pozor, abyz nedošlo k popálení.

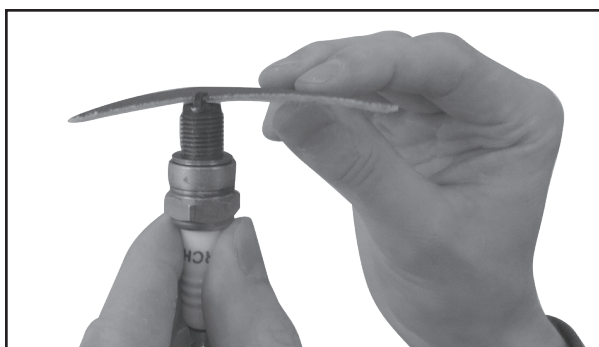
1. Sejměte konektor svíčky a svíčku vyšroubujte ráčnou nejlépe pomocí svíčkového klíče nasazeného na kardanu, které bývají součástí sad s „orechy“ a ráčnami.



Obr. 18

2. Vizuálně překontrolujte vnější vzhled svíčky.

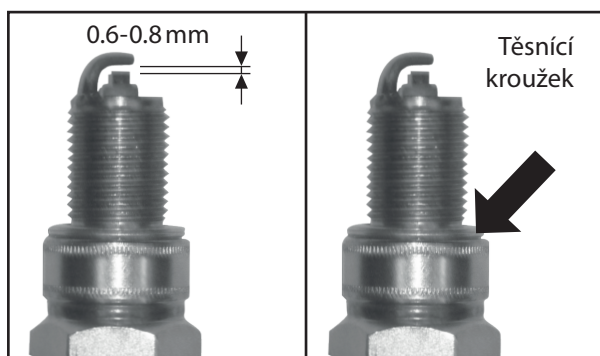
- Jestliže má svíčka zanesené elektrody, obruste je brusným papírem a případně ocelovým kartáčkem.



Obr. 19

- Pokud je svíčka viditelně značně opotřebována nebo má prasklý izolátor nebo dochází k jeho odlupování, svíčku vyměňte.

Pomocí měřky zkontrolujte, zda je vzdálenost elektrod 0,6-0,8 mm a zda je v pořádku těsnící kroužek.



Obr. 20

3. Potom svíčku zašroubujte rukou, abyste předešli stržení závitu.

4. Jakmile svíčka dosedne, dotáhněte ji pomocí klíče na svíčku tak, aby stlačila těsnící kroužek.

Poznámka:

- Novou svíčku je nutno po dosednutí dotáhnout asi o 1/2 otáčky, aby došlo ke stlačení těsnícího kroužku. Jestliže je znovu použita stará svíčka, je nutno dotáhnout ji pouze o 1/8 - 1/4 otáčky.

- ➔ Zapalovací svíčka je spotřebním materiálem, na jejíž opotřebení nelze uplatňovat záruku.

⚠ UPOZORNĚNÍ

- Dbejte, aby byla svíčka dobře dotažena. Špatně dotažená svíčka se silně zahřívá a může dojít k vážnému poškození motoru.

5. Konektor („fajfku“) svíčky nasadte zpět na svíčku, aby došlo k jeho zacvaknutí.

ÚDRŽBA PALIVOVÉHO FILTRU



Obr. 21

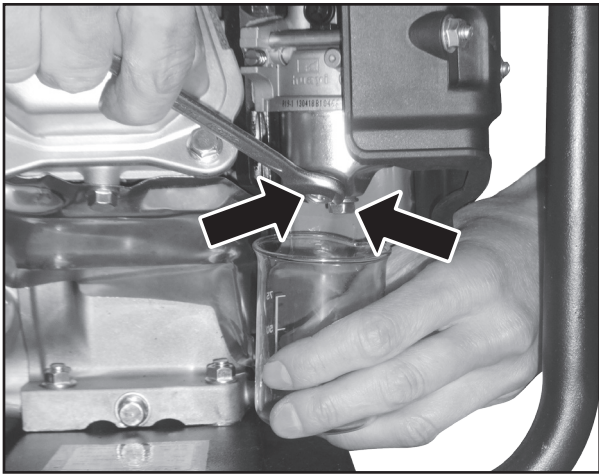
1. Odšroubujte zátku palivové nádrže a vyjměte nosnou objímku s filtrem. Filtr propláchněte v jakémkoli nehořlavém čistícím prostředku (např. roztok saponátu) a nechte jej důkladně proschnout. Jestliže je filtr enormně znečištěn, vyměňte jej.
2. Vyčištěný filtr vložte zpět do nosné objímky a společně jej vložte do plnicího otvoru nádrže.
3. Zašroubujte zpět zátku nádrže a řádně ji utáhněte. Umístění výřezů v kovové objímce musí odpovídat poloze výřezů otvoru nádrže. Víko nádrže natočte tak, aby pacičky dosedly do zářezů otvoru nádrže.

ODKALENÍ KARBURÁTORU

1. Uzavřete přívody paliva přepnutím palivového ventilu do pozice „OFF“.
2. Odšroubujte vypouštěcí šroub (y) karburátoru a nečistoty vypusťte do připravené nádoby.

⚠ UPOZORNĚNÍ

- Povolovanými šrouby začne vytékat benzín. Odkalení karburátoru provádějte nejlépe venku, protože výpary benzínu jsou zdraví škodlivé. Rovněž používejte ochranné rukavice, aby nedošlo k potřísnění pokožky benzinem. Benzín se vstřebává pokožkou do těla! Odkalení karburátoru provádějte mimo jakýkoli zdroj ohně a sálavého tepla.



Obr. 22

3. Pro propláchnutí karburátoru můžete na krátký okamžik otevřít palivový ventil pro přívod benzínu do karburátoru a případné nečistoty nechat vytéct do nádoby. Pak palivový ventil opět zavřete.
4. Vypouštěcí šroub karburátoru s těsnící podložkou poté našroubujte zpět a řádně utáhněte. Po otevření palivového ventilu zkontrolujte, zda okolo šroubu neuniká palivo. Pokud palivo uniká, vypouštěcí šroub utáhněte, popř. vyměňte těsnění šroubu.

⚠ UPOZORNĚNÍ

- Odkalení karburátoru vypouštěcím šroubem může uživatel provést sám, ale jakýkoli jiný zásah smí provádět pouze autorizovaný servis značky Heron®.
- Seřízení bohatosti směsi a celého karburátoru je nastaveno výrobcem a není dovoleno toto seřízení jakkoliv měnit. V případě jakéhokoliv neodborného zásahu do seřízení karburátoru může vážně poškodit motor, generátor či připojené spotřebiče.

ÚDRŽBA VÝFUKU A LAPAČE JISKER

- ➔ Dekarbonizaci výfuku a čištění lapače jisker přenechejte autorizovanému servisu značky Heron®.

KONTROLA ČERPADLOVÉHO PROSTORU

- ➔ Stav oběžného kola, jeho těsnění a vůli smí provádět pouze autorizovaný servis značky Heron®.

IX. Přeprava a skladování

- ➔ Motor i výfuk jsou během provozu velice horké a zůstávají horké i dlouho po vypnutí čerpadla, proto se jich nedotýkejte. Abyste předešli popáleninám při manipulaci nebo nebezpečí vzplanutí při skladování, nechte čerpadlo před manipulací a skladováním vychladnout.

PŘEPRAVA ČERPADLA

- Čerpadlo přepravujte výhradně ve vodorovné poloze vhodně zajištěné proti pohybu a nárazům v přepravovacím prostoru.
- Vypínač motoru přepněte do polohy vypnuto-„OFF“.
- Z benzínové nádrže vypusťte všechn benzín.
- Ventil pro přívod paliva musí být uzavřený a uzávěr benzínové nádrže pevně dotažen.
- Nikdy čerpadlo během přepravy neuvádějte do chodu. Před spuštěním čerpadlo vždy vyložte z vozidla.
- Při přepravě v uzavřeném vozidle vždy pamatujte na to, že při silném slunečním záření uvnitř vozidla extrémně narůstá teplota a hrozí vznícení či výbuch benzinových výparů.

PŘED USKLADNĚNÍM ČERPADLA NA DELŠÍ DOBU

- Při skladování dbejte na to, aby teplota neklesla pod 0°C a nevystoupila nad 40°C.
- Chraňte jej před přímým slunečním zářením.
- Z nádrže a palivových hadiček vypusťte veškeré palivo a uzavřete palivový ventil.
- Odkalte karburátor.
- Vyměňte olej.
- Vyčistěte vnější část motoru.
- Vyšroubujte zapalovací svíčku a do válce nechte vtéci cca 1 čajovou lžičku motorového oleje. Pak zatáhněte 2-3 krát za táhlo ručního startéru. Tím se v prostoru válce vytvoří rovnoměrný ochranný olejový film. Poté svíčku našroubujte zpět.
- Protočte motor zatažením za táhlo ručního startéru a zastavte píst v horní úvratí. Tak zůstane výfukový i sací ventil uzavřen.
- Čerpadlo uložte do chráněné suché místnosti.

X. Diagnostika a odstranění případných závad

MOTOR NELZE NASTARTOVAT

- Je provozní spínač v poloze „ON“?
- Je palivový ventil pro přívod paliva v poloze „ON“?
- Je v nádrži dostatek paliva?
- Je v motoru dostatečné množství oleje?
- Je připojen konektor kabelu zapalování k motorové svíčce?
- Přeskakuje na motorové svíčce jiskra?
- Nemáte v nádrži palivo starší 30 dnů od zakoupení na čerpací stanici?

Pokud motor stále nelze nastartovat, odkalte karburátor pomocí odkalovacího šroubu, viz odstavec odkalení karburátoru, kap. VIII.

Pokud se vám příčinu nepodaří odstranit, svěřte opravu autorizovanému servisu značky HERON®.

TEST FUNKČNOSTI ZAPALOVACÍ SVÍČKY

UPOZORNĚNÍ

- Nejprve se ujistěte, že v blízkosti není rozlity benzín nebo jiné vznětlivé látky. Při testu použijte vhodné ochranné rukavice, při práci bez rukavic hrozí úraz elektrickým proudem! Před demontáží se ujistěte, že svíčka není horká!

Poznámka:

- Demontáž svíčky proveďte podle odstavce Údržba a výměna zapalovací svíčky v kapitole VIII.

1. **Motorovou svíčku vymontujte z motoru.**
2. **Motorovou svíčku nasadte do konektoru („fajfky“) zapalování.**
3. **Provozní spínač motoru přepněte do polohy „OFF“.**
4. **Závit motorové svíčky přidržte na těle motoru (např. hlavě válce) a zatáhněte za rukojeť startéru.**
5. **Pokud k jiskření nedochází, vyměňte motorovou svíčku za novou. Pokud je jiskření v pořádku, namontujte svíčku zpět a pokračujte ve startování podle návodu.**

Pokud ani poté motor nenaskočí, svěřte opravu autorizovanému servisu značky HERON®.

XI. Odkazy na značky a piktogramy

	Před použitím si pozorně prostudujte návod k použití.
	Odpovídá požadavkům EU.
	Symbol ukazující správnou úroveň hladiny oleje v olejové nádrži.
	POZOR HORKÉ! Nedotýkejte se horkých částí motoru a výfuku!
	Pozice páčky sytiče.
	Regulace otáček motoru.
	Zamezte přístupu jakéhokoliv zdroje ohně. Pravidelně kontrolujte, zda nedochází k úniku hořavin. Před doplněním paliva vypněte motor a nechte jej vychladnout.

Tabulka 3

XII. Bezpečnostní pokyny pro používání čerpadla

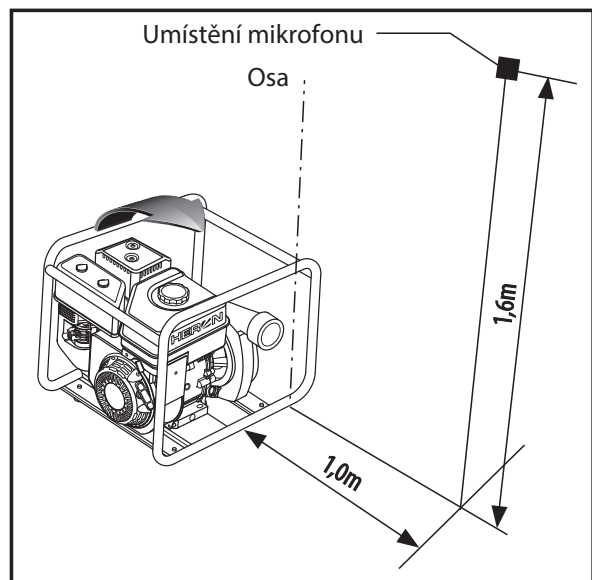
BEZPEČNOST OSOB

- Před nastartováním čerpadla vždy zkontrolujte, zda není poškozeno (netěsnosti palivového systému apod.).
- **Nikdy zařízení nespouštějte v uzavřené místnosti nebo za podmínek nedostatečného chlazení a přístupu čerstvého vzduchu. Toto platí i při používání čerpadla v příkopech, šachtách či jámách venku, kde výfukové plyny zaplní tyto prostory, protože mají větší hustotu než vzduch, a proto nejsou z těchto prostor dobře odvětrávány. Může tak dojít k otravě pracující osoby v těchto prostorech. Výfukové plyny jsou jedovaté a obsahují jedovatý oxid uhelnatý, který jako bezbarvý a nepáchnoucí plyn může při nadýchání způsobit ztrátu vědomí, případně i smrt.**
Pokud je čerpadlo umístěno ve větraných místnostech, je zapotřebí zajistit dokonalý odvod výfukových plynů, nepřetržitý přívod čerstvého vzduchu a dodržet bezpečnostní pravidla ochrany proti požáru.
- **Benzín je hořlavý a jedovatý, včetně jeho výparů. Zamezte proto kontaktu benzínu s pokožkou, vdechování výparů, či jeho požití. Manipulaci s benzínem a tankování provádějte v dobře větraných prostorech, aby nedošlo k vdechování benzínových výparů. Používejte při tom vhodné ochranné pomůcky, aby nedošlo k potřísnění kůže při případném rozlití. Při manipulaci s benzínem nekuřte ani nemanipulujte s otevřeným ohněm. Vyvarujte se kontaktu se sálavými zdroji tepla.**
Benzín nedoplňujte za chodu čerpadla – před tankováním vypněte motor a vyčkejte až budou všechny její části vychladlé.
- Před zahájením provozu se musí obsluha čerpadla důkladně seznámit se všemi ovládacími prvky a zejména pak se způsobem, jak v nouzové situaci čerpadlo co nejrychleji vypnout.
- Nenechávejte nikoho obsluhovat čerpadlo bez předchozího poučení. Zabraňte také tomu, aby zařízení obsluhovala fyzicky, či mentálně nezpůsobilá osoba, neploletá osoba a osoba indisponovaná vlivem drog, léků, alkoholu či nadměru unavená a ani vy sami tak nečiňte. Zamezte používání čerpadla dětmi a zajistěte, aby si s čerpadlem nehrály.
- Motor a výfuk jsou během provozu i dlouho po vypnutí velmi horké a mohou způsobit popáleniny. Dbejte proto na upozornění v podobě symbolů na stroji. Všechny osoby (zejména děti) i zvířata se proto musí zdržovat v bezpečné vzdálenosti od zařízení.
- Při pobytu v bezprostřední blízkosti čerpadla používejte vhodnou ochranu sluchu, neboť v důsledku vyšší hladiny hluku může dojít k nevratnému poškození sluchu.

TECHNICKÁ BEZPEČNOST

- V zájmu zabezpečení dostatečného chlazení čerpadlo provozujte ve vzdálenosti minimálně 1m od zdí budov, jiných zařízení či strojů. Na motor nikdy nepokládejte žádné předměty. Čerpadlo nikdy neprovozujte v blízkosti výbušných a hořlavých látek.
- Během provozu čerpadla nemanipulujte se vznětlivými látkami. Před tankováním vždy vypněte motor. Tankování provádějte v dobře větraném prostoru. Pokud dojde k rozlití paliva, před nastartováním motoru musí být vysušeno a výpary odvětrány. Nádrž čerpadla nikdy nepřepĺňujte!
- Čerpadlo chraňte před deštěm, větrem a jinými nepříznivými klimatickými jevy, teplotami nad +40°C a mrazem.
- Čerpadlo během použití i skladování neustále chraňte před nečistotami, korozními vlivy, přímým sluncem a sálavými zdroji tepla.
- Čerpadlo nikdy nepřenastavujte, neupravujte a nemodifikujte jej pro jiný účel použití. Veškeré díly čerpadla musí být nahrazeny pouze originálními kusy, které jsou určeny pro daný typ čerpadla. Nikdy neměňte nastavení a seřízení karburátoru, motoru, elektroniky apod. ; pracuje-li motor nepravdělně, obraťte se na autorizovaný servis značky HERON®.
- Podle hygienických předpisů nesmí být čerpadlo používáno v době nočního klidu tj. od 22.00 do 6.00 hodin.

XIII. Měření hladiny akustického tlaku, výkonu a bezpečnost (měřeno dle EN ISO 3744)



Obr. 23

⚠ UPOZORNĚNÍ

Uvedené číselné hodnoty akustického tlaku a výkonu v technických údajích představují hladiny vyzářeného hluku, které splňují směrnici 2000/14 ES, ale nemusí nutně představovat bezpečné hladiny hluku na pracovišti. Ačkoliv mezi hodnotami hladiny vyzářeného hluku a hladiny expozice hluku je určitá korelace, není ji možno spolehlivě použít ke stanovení, zda jsou či nejsou nutná další opatření. Faktory, které ovlivňují aktuální hladinu hlukové expozice pracovníků zahrnují vlastnosti pracovní místnosti, jiné zdroje hluku jako např. počet strojů nebo jiných v blízkosti probíhajících pracovních procesů, a dále i délku doby, po kterou je obsluhující pracovník vystaven hluku. Také povolená úroveň expozice se může lišit v různých zemích. Proto po instalaci čerpadla na pracoviště nechte provést měření akustického tlaku a výkonu, aby se zjistilo zatížení pracovníka hlukem a k tomu aby se stanovila bezpečná doba expozice.

XIV. Likvidace odpadu

OBALOVÉ MATERIÁLY

- Obalové materiály vyhodte do příslušného kontejneru na tříděný odpad.

ČERPADLO

- Výrobek obsahuje elektrické/elektronické součásti. Podle evropské směrnice 2012/19 EU se elektrická a elektronická zařízení nesmějí vyhazovat do smíšeného odpadu, ale je nezbytné je odevzdat k ekologické likvidaci na k tomu určená sběrná místa. Informace o těchto místech obdržíte na obecním úřadě.



XV. Záruka

Na tento výrobek poskytujeme standardní záruku v délce 24 měsíců od data zakoupení a prodlouženou záruku v trvání 36 měsíců po splnění specifikovaných podmínek. Veškeré záruční podmínky najdete v druhé části této příručky „Záruka a servis“. Před použitím stroje si pozorně prostudujte celou tuto část a řiďte se jejími pokyny.

ES Prohlášení o shodě

Výrobce Madal Bal, a.s. • Bartošova 40/3 • CZ-76001 Zlín • IČO: 49433717

prohlašuje,
že následně označené zařízení na základě své koncepce a konstrukce, stejně jako na trh uvedené provedení,
odpovídá příslušným požadavkům Evropské unie.
Při námi neodsouhlasených změnách zařízení ztrácí toto prohlášení svou platnost.

HERON® EMPH 20 **Motorové tlakové čerpadlo na čistou vodu**

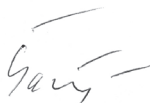
bylo navrženo a vyrobeno ve shodě s následujícími normami:

EN 60204-1, EN 809+A1
EN ISO 12100, EN 61000-6-1, EN 61000-6-3+A1,
EN ISO 3744, EN 62321

a následujícími předpisy:

2006/95 EC
2004/108 EC
2006/42 EC
2000/14 EC
97/68 EC
2011/65 EU

Ve Zlíně: 8. 10. 2014



Martin Šenkýř
člen představenstva a

Úvod

Vážený zákazník,

ďakujeme za dôveru, ktorú ste prejavili značke Heron® zakúpením tohto čerpadla.

Výrobok bol podrobený testom spoľahlivosti, bezpečnosti a kvality predpísaných normami a predpismi Európskej únie.

Pokiaľ budete mať akékoľvek otázky, obráťte sa na naše poradenské centrum pre zákazníkov:

www.heron.sk

Fax: +421 2 212 920 91

Tel.: +421 2 212 920 70

Distribútor pre Slovenskú republiku: Madal Bal s.r.o., Pod gaštanmi 4F, 821 07 Bratislava

Výrobca: Madal Bal a. s., Průmyslová zóna Příluky 244, 76001 Zlín, Česká republika

Dátum vydania: 8. 10. 2014

Obsah

I. TECHNICKÉ ÚDAJE	21
II. ODPORUČENÉ PRÍSLUŠENSTVO.....	22
III. CHARAKTERISTIKA-ÚČEL POUŽITIA.....	22
IV. SÚČASTI A OVLÁDACIE PRVKY	22
V. PRÍPRAVA ČERPADLA NA POUŽITIE	24
VI. Odstavenie čerpadla z prevádzky a vypnutie.....	28
VII. DOPLŇUJÚCE INFORMÁCIE K POUŽÍVANIU ČERPADLA.....	28
VIII. ÚDRŽBA A STAROSTLIVOSŤ.	29
IX. PREPRAVA A SKLADOVANIE.	33
X. DIAGNOSTIKA A ODSTRÁNENIE PRÍPADNÝCH PORÚCH.....	34
XI. ODKAZY NA ZNAČKY A PIKTOGRAMY.....	34
XII. BEZPEČNOSTNÉ POKYNY K POUŽÍVANIU ČERPADLA.	35
XIII. MERANIE HLADINY AKUSTICKÉHO TLAKU, VÝKONU A BEZPEČNOSŤ(MERANÁ PODĽA EN ISO 3744).....	36
XIV. LIKVIDÁCIA ODPADU.....	36
XV. ZÁRUKA.	36
ES PREHLÁSENIE O ZHODE.	37
ZÁRUKA A SERVIS..	61

I. Technické údaje

Model čerpadla	EMPH 20
Objednávacie číslo	8895109

PARAMETRE ČERPADLA

Priemer sacieho a výtlačného hrdla	2" (50 mm)
Max. výtlačná výška ¹⁾	80 m
Max. sacia hĺbka ¹⁾	8 m
Max. prietok ¹⁾	500 L/min
Hladina akustického tlaku L_{pA} podľa EN ISO 3744; odchýlka K	83 dB(A); K=±3 dB(A)
Hladina akustického výkonu L_{wA} podľa EN ISO 3744; odchýlka K	93 dB(A); odchýlka K= ±3 dB(A)
Hmotnosť bez náplní	31 kg
Objem palivovej nádrže	4 L
Min. a max. teplota odčerpanej kvapaliny	+5 až +35 °C; čerpadlo nesmie čerpať vodu s obsahom ľadu

PARAMETRE MOTORA

Typ motora	zážihový (benzínový), štvortakt, jeden valec s OHV rozvodom
Typ paliva	Natural 95 alebo 98 bez oleja
Typ oleja do olejovej nádrže motora	motorový, štvortaktový, polosyntetický, pre vzduchom chladené motory, trieda SAE 15W40 T.C.I., tranzistorové, bezkontaktný
Zapaľovanie	vzduchom
Chladenie	manuálne
Štartovanie	NHSP LD F6RTC alebo jej ekvivalent, napr. NGK BPR6ES
Zapaľovacia sviečka	4,8 kW (6.5 HP)
Max. výkon motora pri otáčkach 4000 min ⁻¹	208 ccm
Obsah valca	áno
Čidlo poklesu hladiny oleja v motore	~ 250 ml
Objem oleja v olejovej nádržke motora	395 g/kWh (0,54 L/kWh)
Spotreba paliva pri zaťažení 75%	~ 1 hod. 40 min
Doba chodu na jednu nádrž	

IDEÁLNE PODMIENKY K PREVÁDZKE ČERPADLA

Teplota okolitého vzduchu	25°C
Nadmorská výška m.n.m.	1000
Atmosférický tlak	100 kPa (~ 1 atm.)
Vlhkosť vzduchu bez orosenia	30 %
Max. teplota prevádzky čerpadla	+40°C

Tabuľka 1

1)

- ➔ Uvedené max. saciej hĺbky je dosiahnuté pri použití spätnej klapky (sacieho koša so spätnou klapkou) nainštalovanej na vstupe do saciej hadice.
- ➔ Uvedený max. prietok dosiahnete, ak na vstupe do saciej hadice nebude obmedzený prietok, napr. nainštalovným sacím košom.
- Maximálna dopravná výška, sacia hĺbka a prietok odčerpanej kvapaliny sú vo vzájomnom vzťahu. Ak je väčšia sacia hĺbka, musí byť nižšia výtlačná výška a prietok, pretože nemenný max. výkon čerpadla je rozdelený medzi tieto premenné parametre. Najvyššia výtlačná výška je pri najmenšej nožnej saciej hĺbke. Najväčší prietok je pri najmenšej nožnej saciej hĺbke a výtlačnej výške. Vyššie uvedené parametre taktiež závisia od výškového rozdielu medzi polohou čerpadla a koncov hadíc, pretože čím je väčší výškový rozdiel, tým viac musí čerpadlo prekonať hmotnosť vodného stĺpca v hadiciach. Prietok je závislý tiež od materiálu použitej hadice z dôvodu trenia kvapaliny v hadici a tiež od priemeru saciej a výtlačnej hadice.

II. Odporučené príslušenstvo

- Sacia/výtlačná plastová hadica so špirálou, dĺžka 5 m, priemer 2" (50 mm); obj. číslo 900485. Hadica je bez-závitová- tzn. je určená na pripojenie sťahovacími hadicovými sponami.

III. Charakteristika-účel použitia

- **Vysokotlakové čerpadlo Heron® EMPH 20 je určené na čerpanie úžitkovej vody do veľkých výšok (až 80 m), napr. z rybníkov a vodných nádrží.**

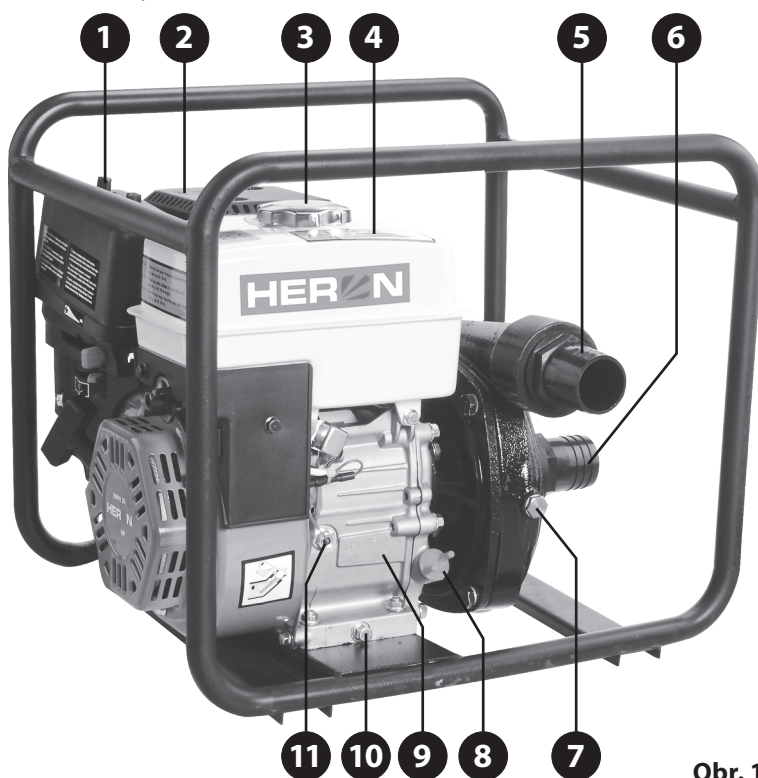
➔ ČERPADLO NIE JE URČENÉ NA ČERPANIE TÝCHTO KVAPALÍN:

- a) bahnité vody, vody s obsahom sedimentov a mechanických častíc, napr. vody z nádrží na odpadové vody, vody s obsahom piesku alebo iných drobných predmetov, ďalej vody s obsahom vlákňitého materiálu atď.. **NEJEDNÁ SA O KALOVÉ ČERPADLO!**
- b) pitnej vody, kvapalných potravín a pochutín (mlieko, olej, víno atď.)
- c) chemikálií a kvapalín, ktoré obsahujú agresívne a korozívne látky (napr. roztoky kyselín, lúhov, oxidujúcich látok atď.), horľavých a výbušných kvapalín ako sú napr. benzín, rozpúšťadlá atď.
- d) hustých a olejovitých kvapalín

IV. Súčasti a ovládacie prvky

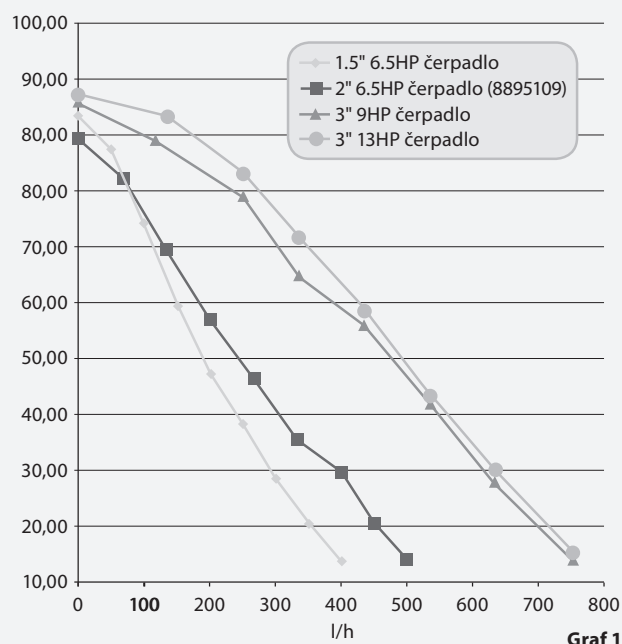
Obr.1, Pozícia-popis

- 1) Kryt vzduchového filtra
- 2) Kryt výfuku
- 3) Veko palivovej nádrže
- 4) Palivová nádrž
- 5) Výstup s koncovkou na pripojenie výtlačnej hadice (ďalej len výtlačný otvor)
- 6) Výstup s koncovkou na pripojenie sacej hadice (ďalej len sací otvor)
- 7) Mosadzná skrutka na vypustenie vody z čerpadlového priestoru
- 8) Zátka otvoru olejovej nádrže na plnenie nádrže olejom (zátka je na oboch stranách čerpadla)
- 9) Sériové číslo čerpadla: prvé dvojčísle vyjadruje rok výroby, druhé dvojčísle mesiac výroby a ďalšie čísla sú označením výrobného produktu.
- 10) Skrutka otvoru na vypustenie nádrže s olejom (skrutka je na oboch stranách čerpadla)
- 11) Olejové čidlo snímajúce úroveň hladiny oleja v olejovej nádrži motora

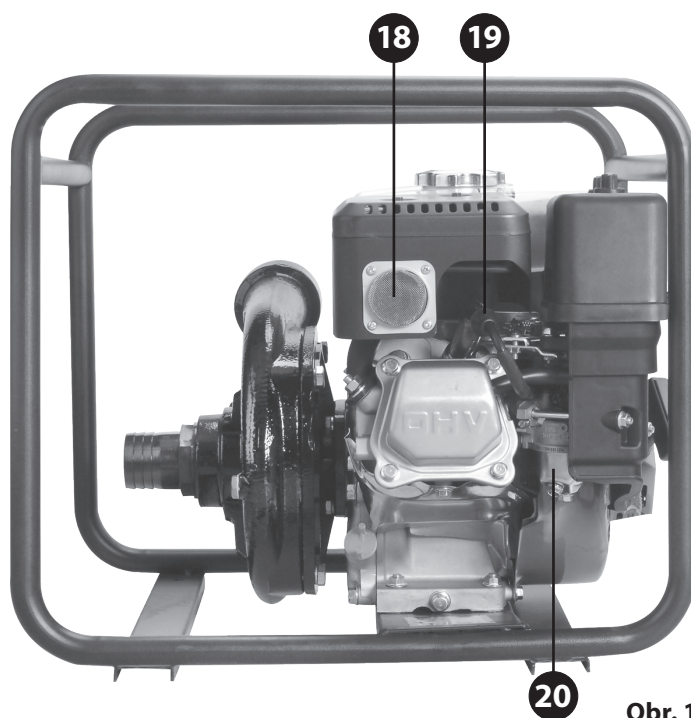
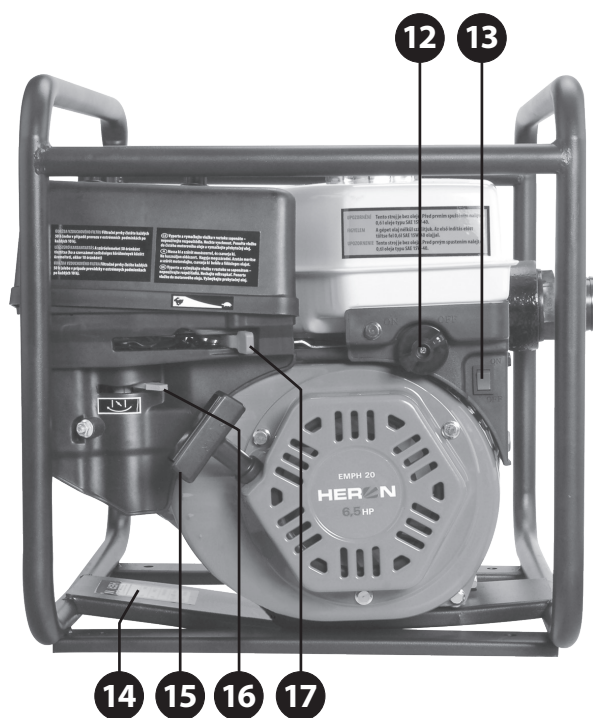


Obr. 1

- V nasledujúcom grafe je zobrazená závislosť výtlačnej výšky na prietoku v porovnaní s odlišne výkonnými čerpadlami a priemermi ich sacieho a výtlačného hrdla.



Graf 1



Obr. 1

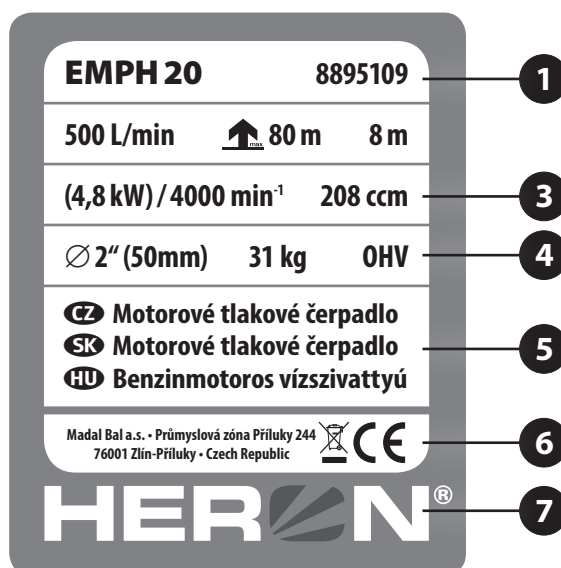
- 12) Ventil pre prívod/uzatvorenie prívodu benzínu do motora (ďalej len palivový ventil)
 13) Prevádzkový spínač motora
 14) Štítok s technickými údajmi
 15) Rukoväť (ťahadlo) ručného štartéra

- 16) Páčka sýtiča
 17) Páčka regulácie otáčok-prietoku
 18) Výfuk
 19) Konektor zapalovacej sviečky („fajka“)
 20) Karburátor

ŠTÍTKO S TECHNICKÝMI ÚDAJMI

Obr.1, pozícia-popis

- 1) Typové a objednávacie číslo čerpadla
- 2) Max. prietok, max. výtlačná výška, max. sacia hĺbka
- 3) Výkon motora pri uvedených otáčkach; obsah motora
- 4) Priemer sacieho a výtlačného hrdla; hmotnosť čerpadla; OHV rozvod
- 5) Účel použitia stroja
- 6) Adresa výrobcu; symbol elektrického odpadu; symbol zhody s požiadavky EU
- 7) Obchodná značka



Obr.2, význam údajov na štítku

V. Príprava čerpadla na použitie

⚠ VÝSTRAHA

- Pred uvedením čerpadla do prevádzky si prečítajte celý návod na použitie a nechajte ho priložený u čerpadla, aby sa s ním obsluhujúci mohol opätovne zoznámiť. Návod chráňte pred znehodnotením. Súčasťou tohoto návodu je aj časť „Záruka a servis“ pre zaznamenávanie vykonaných servisných úkonov. Ak čerpadlo niekomu požičiavate alebo predávate, priložte k nemu aj tento návod na použitie.
- Výrobca nenesie zodpovednosť za prípadné škody vzniknuté nevhodným používaním čerpadla, ktoré je v rozpore s návodom na použitie.

1. Po vybalení skontrolujte stav povrchu, funkciu prvkov na ovládanie čerpadla či nie sú na pohľad viditeľné nejaké poruchy, napr. nezapojené káble, nepripojené hadičky pre prívod paliva atď. Skontrolujte, či je čistý sací otvor a priestor obežného kolesa. Nežiaduce predmety z priestoru obežného kolesa odstráňte.

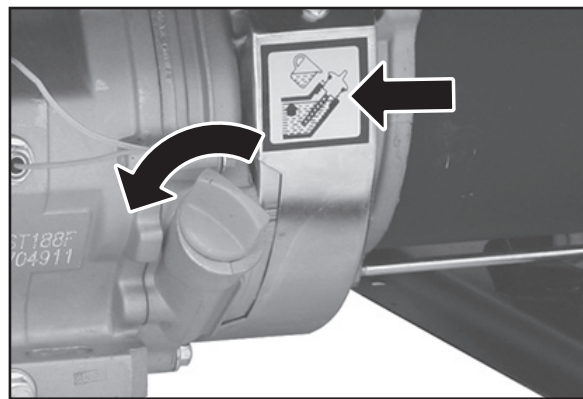
2. Na spodok rámu priskrutkujte gumové nožičky.

- ➔ Gumové nožičky majú vplyv na tlmenie vibrácií čerpadla v priebehu prevádzky a tým aj na zníženie hlučnosti.

3. Čerpadlo umiestnite na pevnú rovnú suchú podložku na miesto, ktoré je dobre vetrané a bezpečne vzdialené od horľavých a výbušných materiálov.

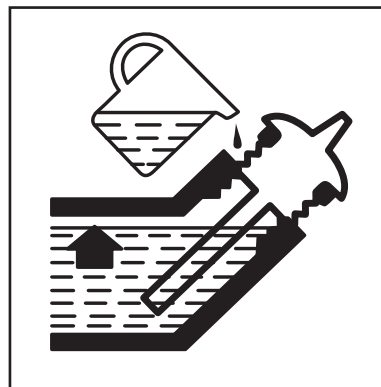
- ➔ Čerpadlo nesmie byť používané v uzatvorených alebo zle vetraných priestoroch, pretože výfukové plyny sú jedovaté.
- ➔ Čerpadlo nesmie mať väčší sklon ako 16° oproti vodorovnému povrchu, pretože pri väčšom sklone nie je systém mazania motora dostatočný a viedlo by to k vážnemu poškodeniu motora.
- ➔ Pri väčšom sklone čerpadla môže dôjsť k vytečeniu paliva z nádrže.

4. Olejovú nádrž naplňte motorovým olejom s viskóznou triedou oleja SAE 15W40. Kontrolu výšky hladiny oleja prevádzkajte vždy pred uvedením čerpadla do prevádzky.



Obr. 3

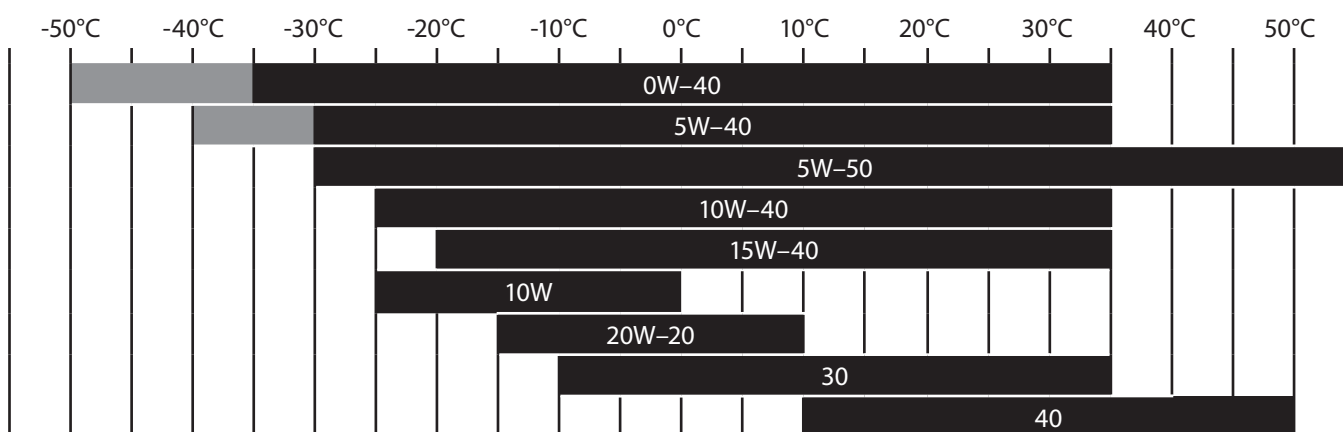
- ➔ Čerpadlo je dodávané bez oleja, pred uvedením do prevádzky je treba olejovú nádrž naplniť olejom tak, aby odmerka na olejovej zátke bola po zaskrutkovaní úplne ponorená do oleja, pozri obr. 4. Prevedte kontrolu výšky hladiny oleja na odmerke po odskrutkovaní odmerky z nádrže.



Obr. 4

- ➔ Kontrolu hladiny oleja prevádzkajte iba vtedy, keď čerpadlo stojí na rovine a dlhšiu dobu (aspoň 0,5 hodiny) po vypnutí motora. Ak budete kontrolu hladiny oleja prevádzkať krátko po vypnutí čerpadla, nestečie všetok olej zo stien olejovej nádrže a odpočet hladiny nebude vierohodný.
- ➔ Používajte kvalitné motorové oleje určené na mazanie štvortaktových benzínových motorov chladených vzduchom napr. **Shell Helix HX5 15 W-40, Castrol GTX 15 W40** alebo ich ekvivalent, ktoré majú viskóznou triedu SAE 15W40 a výkonovú triedu API SJ a vyššiu (napr. SL). Oleje s viskóznou triedou SAE 15W40 zabezpečujú dobré mazacie vlastnosti pri teplotách v našich klimatických podmienkach. Pre použitie čerpadla v inom teplotnom rozsahu ako toho, ktorý zodpovedá viskóznej triede triede SAE 15W40, je nutné zvoliť olej so zodpovedajúcou viskóznou triedou podľa nižšie uvedeného grafu. Čerpadlo nepoužívajte pri teplotách vyšších než + 40°C.

ODPORUČENÉ VISKÓZNE TRIEDY SAE MOTOROVÝCH OLEJOV PODĽA VONKAJŠÍCH TEPLÔT (°C)

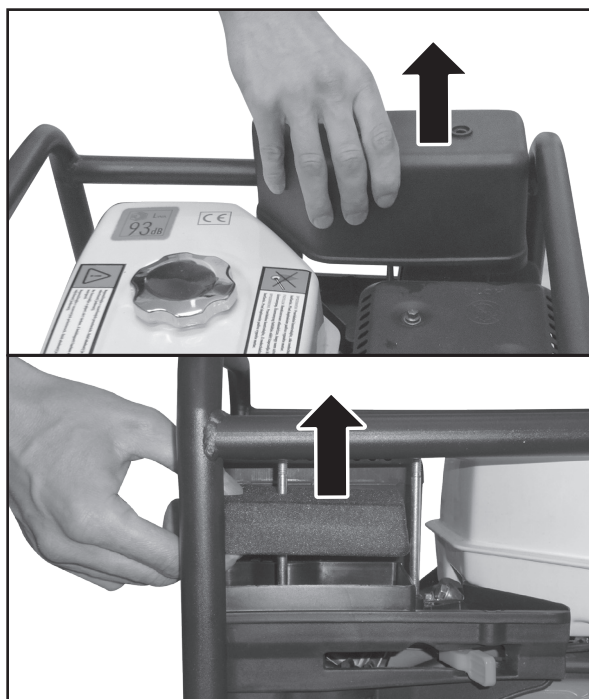


Obr. 5

- ➔ Prevádzka čerpadla s nedostatočným alebo nadmerným množstvom oleja vedie k poškodeniu motora.
- ➔ **Nikdy v čerpadle nepoužívajte oleje bez detergentných prísad a oleje určené pre dvojtaktové motory!**
- ➔ Pri nízkej hladine oleja doplňte jeho množstvo olejom rovnakej značky a typu, ktorý bol použitý v čerpadle. Nemiešajte oleje s rozdielnou triedou SAE a výkonnostnou triedou API.

5. Skontrolujte stav vzduchového filtra.

- ➔ Dajte dolu kryt vzduchového ventilu a skontrolujte, či nie je filter zanesený. **Kontrolu filtra prevádzkajte vždy pred uvedením čerpadla do prevádzky!** Zanesený filter bráni prúdeniu vzduchu do karburátora, čo môže spôsobiť poškodenie karburátora a motora čerpadla.



Obr.6, vytiahnutie filtra

- Ak je filter znečistený, očistite ho podľa predpísaného postupu v kapitole Čistenie a údržba.

6. Do palivovej nádrže nalejte cez sitko na vstupe nádrže čistý bezolovnatý benzín bez oleja, ktorý je určený pre automobily.

- ➔ Palivo nalievajte do nádrže vždy cez sitko, ktoré sa nachádza na vstupe nádrže.
 - Odstráňa sa tým prípadné mechanické nečistoty obsiahnuté v benzíne, ktoré môžu upchať palivový systém a zaniest' karburátor.
- ➔ Používajte kvalitný a čerstvý bezolovnatý benzín s oktanovým číslom 95 (odporúčené) (napr. Natural 95).
 - Nekvalitné palivo má negatívny vplyv na chod čerpadla (napr. problémy pri štartovaní, netypický chod, nižší výkon motora, rýchlejšie zanášanie zapaľovacej sviečky atď.).
 - Prírodnou vlastnosťou benzínu je pohlcovanie vzdušnej vlhkosti a zvetrávanie. Do čerpadla preto nepoužívajte benzín starší než jeden mesiac od načerpania na čerpacej stanici, pretože staré palivo má tiež negatívny vplyv na chod čerpadla. Navyše vlhkosť obsiahnutá v benzíne má korózne účinky na kovové súčasti čerpadla.
- **Nikdy do čerpadla nepoužívajte benzín s obsahom oleja!**
 - Odporúčame použiť kondicionér do paliva. Zlepšuje to vlastnosti paliva, predlžuje životnosť motora a znižuje karbonizáciu výfuku.
- ➔ Nádrž nedolievajte až po okraj. Mohlo by to spôsobiť vylievanie paliva aj cez uzatvorený uzáver v priebehu manipulácie s čerpadlom.
- ➔ Pri manipulácii s benzínom zabráňte kontaktu s pokožkou a s výparmi. Používajte vhodné rukavice. Benzín je zdraviu škodlivý a vysoko horľavý. S benzínom manipulujte v dobre priestore s dostatočným prúdením vzduchu mimo akéhokoľvek zdroja ohňa, vyšších teplôt a výbuchu.
- ➔ Benzín nikdy nedopĺňajte počas chodu čerpadla. Pred doplnením paliva nechajte čerpadlo vychladnúť.

7. Na výtlačný a sací otvor nainštalujte koncovky na nasunutie sacej/výtlačnej hadice. Na závit koncoviek odporúčame navinúť silnejšie teflonovú pásku určenú pre vodu na utesnenie spoja.

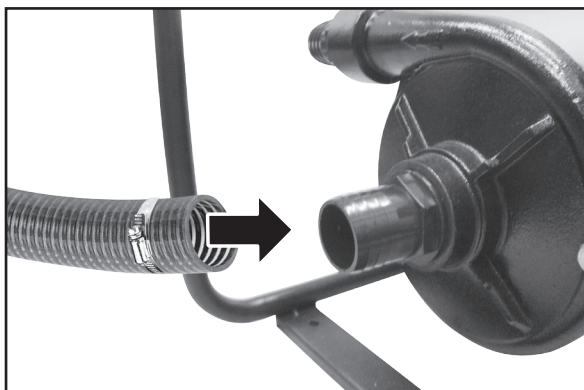


Obr. 7

Poznámka:

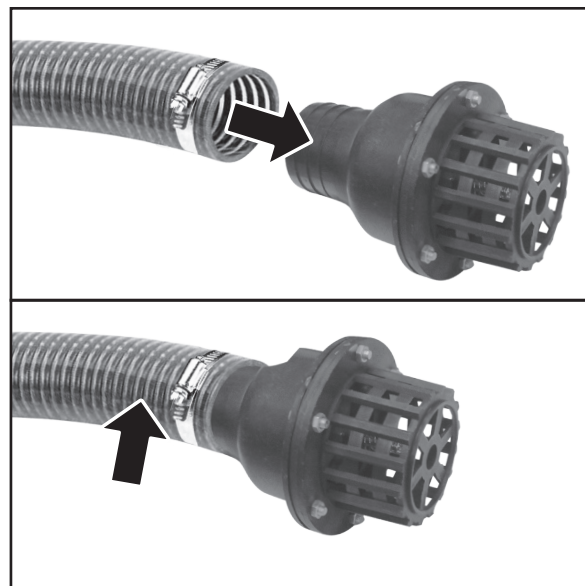
- V prípade, že k čerpadlu budete pripájať hadice osadené prípojkami so závitom, plastové koncovky do sacieho a výtlačného otvoru neinštalujte.

8. Na koncovku sacieho otvoru nastrčte saciu hadicu s nasadenou hadicovou sponou a hadicovú sponu riadne utiahnite, aby bola hadica zaistená. Pre max. výtlak a prietok je dôležité, aby čerpadlo bolo umiestnené čo najbližšie a najnižšie u odčerpanej kvapaliny a sacia hadica bola čo najkratšia.



Obr. 8

9. Do konca sacej hadice s nasadenou hadicovou sponou zastrčte sací kôš a sponu riadne utiahnite. Potom saciu hadicu umiestnite do vody.



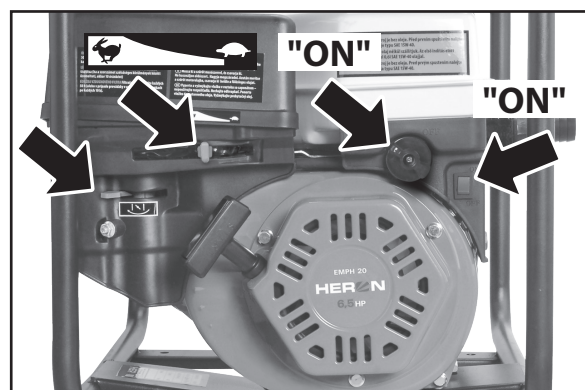
Obr. 9

⚠ UPOZORNENIE

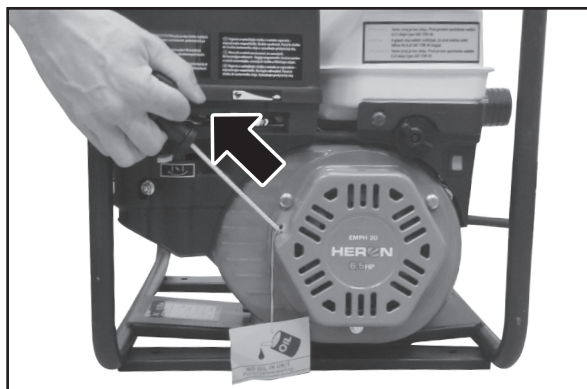
- Sací kôš zabraňuje nasiaknutiu vody s obsahom nežiadúcich predmetov, ktoré by mohli poškodiť čerpadlo. Preto ho používajte vždy, keď hrozí vniknutie nežiadúcich predmetov do priestoru čerpadla a pri odčerpaní vody z priestorov a nádrží, kde nie je možné skontrolovať dno a obsah predmetov v odčerpanej vode.

10. Pred spustením čerpadla výtlačným otvorom nalejte kanvicou s hubicou do priestoru obežného kolesa toľko vody, aby bol priestor čerpadla zaplnený vodou až po hrdlo. Tento krok je nevyhnutný, pretože čerpadlo nesmie bežať nasucho z dôvodu tepelného poškodenia tesnenia obežného kolesa, ktoré nie je chladené za chodu nasucho.

11. Čerpadlo uveďte do chodu.



Obr.10, nastavenie prvkov na ovládanie pre štartovanie



Obr.11, proces štartovania motora

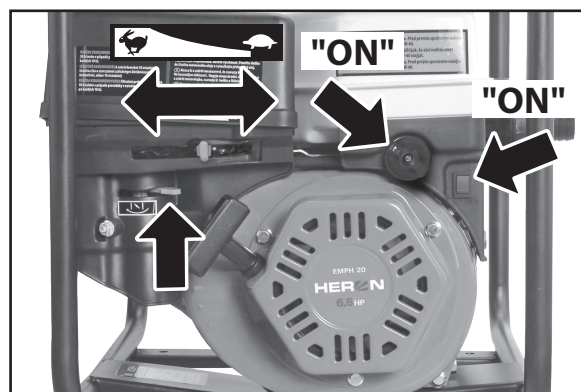
- a) Prevádzkový spínač prepnete do pozície „ON“.
- b) Otvorte prívod paliva z palivovej nádrže do karburátora prepnutím palivového ventilu do pozície „ON“.
- c) Páčku regulácie plynu (otáčok) prepnete do strednej pozície.
- d) Páčku sýtiča pri štartovaní chladného motora a za chladného počasia nastavte do štartovacej pozície.
 - Pri štartovaní rozohriateho motora alebo pri veľmi teplom počasi páčku sýtiča nechajte v pozícii pre chod čerpadla.
- e) Povyťahnite rukoväť ručného štartéra a potom ho rýchlym pohybom povytiahnite. Ak čerpadlo nenašartuje, nechajte rukoväť pridržiavaním rukou vrátiť naspäť do pôvodnej polohy a proces štartovania opakujte.
 - Rukoväť ručného štartéra z vytiahnutej pozície neuvolňujte, ale za pridržiavania ho nechajte vrátiť naspäť do pôvodnej pozície, pretože uvoľnením povytiahnutej rukoväte by spôsobil jej prudký návrat a mohlo by dôjsť k poškodeniu štartovacieho mechanizmu.

⚠ UPOZORNENIE

- Ak čerpadlo nezačne čerpať vodu, je nutné ho vypnúť prepnutím prevádzkového spínača do pozície „OFF“ a čerpadlový priestor znovu naplniť vodou a potom čerpadlo uviesť znovu do chodu. Čerpadlo začne čerpať vodu vtedy, keď vysajete vzduch zo sacej hadice vyčerpaním vody z čerpadlového priestoru, ktorý podtlakom vysaje vzduch zo sacej hadice a do sacej hadice sa následne podtlakom nasaje prečerpávaná voda. Preto je možné, že proces zalievania čerpadlového priestoru vodou z kanvice je nutné zopakovať z dôvodu ďalšej použitej sacej hadice.
 - Nedívajte sa do výtláčného hrdla, počas chodu z neho začne striekať voda. Z priestoru výtláčného otvoru odstráňte všetky predmety a zaistite, aby v ňom nikto nestál.
- ➔ **Hneď ako čerpadlo začne čerpať vodu, vypnite ho a na koncovku výtláčného otvoru pripevníte výtláčnú hadicu. Potom čerpadlo uveďte znovu do chodu.**

⚠ UPOZORNENIE

- Dbajte na to, aby sacia a výtláčná hadica bola určená pre tlakové čerpadlá a bola odolná voči prečerpanej vode. Pripojené hadice nesmú mať menší priemer, než je priemer sacieho a výtláčného hrdla.
 - Pred prevádzkou čerpadla skontrolujte, či hadice nie sú poškodené a zaistite, aby neboli zalomené alebo nebol inak obmedzený prietok vody v nich. Nepoužívajte redukcie na pripojenie hadice s menším priemerom.
 - Na miesto hadice, v ktorom by mohlo dôjsť k prerezaniu alebo inému poškodeniu navlečte vhodnú ochranu, napr. oviňte dané miesto textíliou.
 - Páčkou na reguláciu otáčok (plynu) nastavte požadované otáčky. Poloha páčky v pozícii „korytnačka“ je pre najnižšie otáčky a v pozícii „zajac“ pre najvyššie otáčky.
- ➔ Hneď ako bude motor zahriaty, páčku sýtiča prepnete do opačnej pozície.



Obr.12, nastavenie prvkov na ovládanie pre chod čerpadla

Poznámka:

- Pri prepnutí páčky sýtiča do pozície pri štarte môže dôjsť k uduseniu motora.

VI. Odstavenie čerpadla z prevádzky a vypnutie

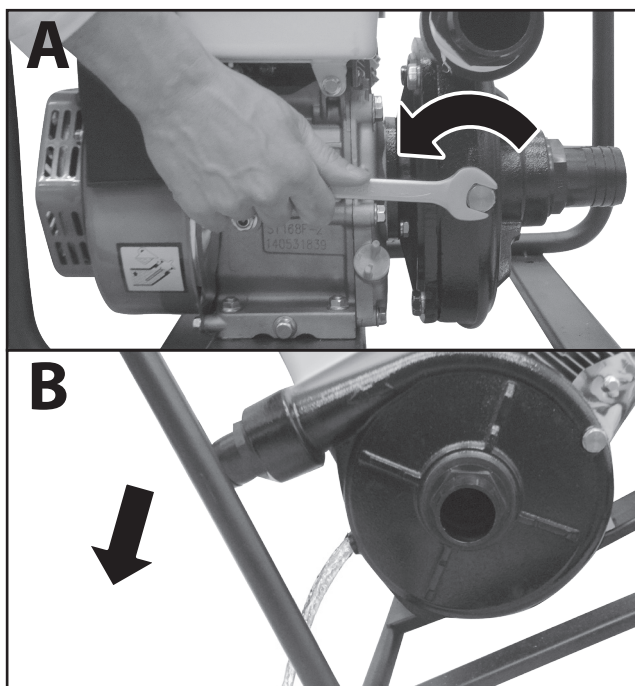
- Čerpadlo nesmie bežať nasucho z dôvodu tepelného poškodenia tesnenia obežného kolesa, z tohto dôvodu čerpadlo vypnite skôr, než dôjde k chodu nasucho.

POSTUP

- 1) Vypnite motor čerpadla prepnutím prevádzkového spínača do pozície „OFF“.
- 2) Palivový ventil prepnite do pozície „OFF“.
- 3) Od koncoviek výstupného a sacieho otvoru odpojte saciu a výtláčnu hadicu.
- 4) Na boku čerpadlového priestoru odskrutkujte mosadznú maticu s podložkou, čerpadlo nakloňte a z čerpadlového priestoru vylejte vodu. Mosadznú maticu s podložkou naskrutkujte naspäť.

⚠ UPOZORNENIE

- Vypustenie vody z čerpadlového priestoru je nutné vykonať po ukončení práce s čerpadlom, pretože má voda korozívne účinky. Veľmi dôležité je to prevádzkať pri takých teplotách, pri ktorých hrozí zamrznutie vody v priestore čerpadla, pretože ľad sa rozpína a zväčšovaním objemu by poškodil tesnenie obežného kolesa.



Obr.13, vypúšťanie vody z priestoru čerpadla

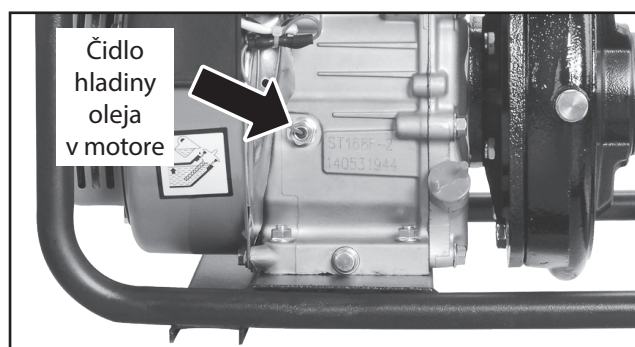
VII. Doplnujúce informácie k používaniu čerpadla

OBSAH ALKOHOLU V PALIVE

- ➔ Benzín používaný k pohonu čerpadla nesmie obsahovať viac ako 10 objemových percent etanolu a v žiadnom prípade nesmie obsahovať alkohol metanol, a to ani v prípade, že obsahuje prostriedky proti korózii. Na zaistenie optimálneho výkonu a chodu motora čerpadla odporúčame používať benzín s oktánovým číslom 95.
- ➔ Palivovú zmes si v žiadnom prípade nepripravujte sami, ale zaobstarajte si ju na čerpacej stanici s pohonnými látkami. Neupravujte zloženie zakúpeného paliva (okrem použitia kondicionéra do paliva podľa pokynov výrobcu tohoto kondicionéra). Používajte iba kvalitný benzín. Ak máte pochybnosti o zložení paliva, informujte sa u obsluhy čerpacej stanice. Nevhodné palivo môže čerpadlo poškodiť bez nároku na bezplatnú záručnú opravu.

OLEJOVÉ ČIDLO A KONTROLA MNOŽSTVA OLEJA

- ➔ Súčasťou motora čerpadla je olejové čidlo, ktoré zastaví chod motora pri poklese hladiny oleja pod kritickú hranicu a zabráni tak poškodeniu motora z dôvodu nedostatočného mazania. **Prítomnosť olejového čidla neopravňuje obsluhu nezabúdať na pravidelnú kontrolu množstva oleja v olejovej nádrži motora.**
- ➔ Olejové čidlo nesmie byť z čerpadla demontované.



Obr.14

KLIMATICKÉ PODMIENKY K PREVÁDZKE ČERPADLA

- ➔ Na zaistenie optimálneho výkonu a prevádzky čerpadla sú dôležité klimatické podmienky.
- ➔ **Ideálne podmienky k prevádzke čerpadla sú:**
 - Atmosférický tlak: 100 kPa (~ 1 atm.)
 - Teplota okolitého vzduchu: 25°C
 - Vlhkosť vzduchu (bez orosenia): 30 %
- ➔ Max. teplota pre použitie čerpadla: + 40°C
- ➔ **Prevádzka vo vysokých nadmorských výškach**
 - **Vo vysokej nadmorskej výške dochádza k zmene pomeru palivo:vzduch v karburátore smerom k presýteniu palivom. To má za následok stratu výkonu a zvýšenú spotrebu paliva.**
 - Pri týchto podmienkach je možné výkon čerpadla zvýšiť výmenou hlavnej trysky karburátora s menším vrtaním a zmenou polohy regulačnej skrutky zmesi. Ak budete chcieť čerpadlo dlhodobo používať pri nadmorskej výške vyššej ako 1830 m.n.m., nechajte karburátor nastaviť v autorizovanom servise značky HERON® (servisné miesta nájdete na webových stránkach v úvode návodu).
Zmenu nastavenia karburátora neprevádzajte sami!

⚠ UPOZORNENIE

- Aj pri odporúčenej zmene nastavenia karburátora čerpadla dochádza k zníženiu výkonu približne o 3,5 % na každých 305 m nadmorskej výšky. Bez prevedenia vyššie popísaných úprav bude strata výkonu ešte väčšia.
- V priebehu chodu čerpadla v nižšej nadmorskej výške než tej, na ktorú je karburátor nastavený, dochádza v karburátore k ochudobneniu zmesi o palivo a tým aj k strate výkonu. Preto bude nutné karburátor opäť znovu nastaviť.

VIII. Údržba a starostlivosť

1. **Skôr ako začnete s údržbou, vypnite motor a umiestnite čerpadlo na pevnú vodorovnú plochu.**
2. **Skôr ako začnete prevádzkať údržbové práce, nechajte čerpadlo vychladnúť.**
3. **Z dôvodu vylúčenia možnosti neočakávaného naštartovania vypínač motora prepnite do polohy „OFF“ a odpojte konektor („fajku“) zapalovacej sviečky.**
4. **Používajte výhradne originálne náhradné diely.**

Použitím nekvalitných dielov alebo súčastí s inými technickými parametrami môže dôjsť k vážnemu poškodeniu čerpadla, na ktoré nie je možné uplatniť bezplatnú záručnú opravu.

- ➔ Pravidelné prehliadky, údržba, kontroly, revízia a nastavenie v pravidelných intervaloch sú nevyhnutným predpokladom na zaistenie bezpečnosti a na dosiahnutie vysokého výkonu čerpadla. V nižšie uvedenej tabuľke je uvedený plán úloh, ktoré musí v pravidelných intervaloch vykonávať užívateľ sám a ktoré smie vykonávať iba autorizovaný servis značky Heron®. Servisné miesta nájdete na webových stránkach uvedených v Úvode návodu.
- ➔ **Pri uplatnení nárokov na záruku musia byť predložené záznamy o predaji a vykonaných servisných prehliadkach - úkonoch. Tieto záznamy sa zapisujú do druhej časti návodu označenej ako „Záruka a servis“. Nepredloženie servisných záznamov bude posudzované ako zanedbanie údržby, ktoré bude mať za následok stratu garancie podľa záručných podmienok.**
Pri poruche čerpadla a na uplatnenie bezplatnej záručnej opravy je nedodržanie týchto servisných úkonov dôvodom k neuznaniu záruky z dôvodu zanedbania údržby a nedodržania návodu na použitie.
- ➔ Na predĺženie životnosti čerpadla odporúčame po 1200 prevádzkových hodinách previesť celkovú kontrolu a opravu zahrňujúcu úkony:
 - Rovnaké úkony podľa plánu údržby po každých 200 hodinách
- ➔ Nasledujúce opravy môže prevádzkať iba autorizovaný servis značky Heron®
 - Kontrolu kľukovej hriadele, ojnice a piestu
 - Kontrolu zberných krúžkov, uhlíkových kartáčov alternátora alebo ložísk hriadeľa

PLÁN ÚDRŽBY

Prevádzajte vždy v uvedených mesačných intervaloch alebo prevádzkových hodinách		Pred každým použitím	Po prvých 10 hodinách prevádzky	Každé 3 mesiace alebo každých 50 prevádzkových hodín	Každých 6 mesiacov alebo každých 80 prevádzkových hodín	Každý kal. rok alebo každých 200 prevádzkových hodín
Predmet údržby						
Motorový olej	Kontrola stavu	X				
	Výmena		X ⁽¹⁾		X	
Vzduchový filter	Kontrola stavu/čistenie	X ⁽²⁾		X ⁽²⁾ čistenie		
Zapaľovacia sviečka	Čistenie - nastavenie				X	
	Výmena					X
Vôľa ventilov	Kontrola - nastavenie					X ⁽³⁾
Palivový systém a kohút, vôľa ventilov	Vizuálna kontrola	X ⁽⁴⁾				
	Kontrola - nastavenie	X ⁽³⁾ Každé 2 kalendárne roky				
Palivové hadičky	Kontrola	X ⁽³⁾ Každé 2 kalendárne roky				
Sítka palivovej nádrže	Čistenie					X
Palivová nádrž	Čistenie					X ⁽³⁾
Karburátor - odkaľovanie	Vypúšťanie odkaľovacu				X	
Karburátor	skrutkou				X ⁽³⁾	
Čerpadlový systém čerpadla (obežné koleso, tesnenie atď.)	Čistenie					X ⁽³⁾
Elektrická časť čerpadla	Revízia/údržba	Každých 12 mesiacov od zakúpenia ⁽³⁾				

Tabuľka 2

⚠ UPOZORNENIE:

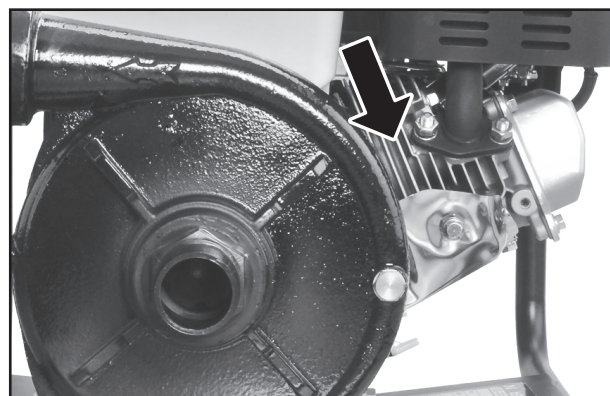
- Pri používaní čerpadla na profesionálne použitie s intenzívnym nasadením prevádzajte predpísané úkony častejšie.

⚠ POZNÁMKA

- (1) Prvú výmenu oleja vykonajte po prvých 10 hodinách prevádzky, pretože v oleji môže byť prítomný jemný prach z výbrusu motora, čo môže spôsobiť skrat olejového čidla.
- (2) Kontrolu vzduchového filtra je treba vykonať pred každým uvedením do chodu, pretože zanesený vzduchový filter bráni prúdeniu vzduchu do karburátora, čo vedie k jeho poškodeniu a poškodeniu motora. Filter čistíte každých 50 hodín prevádzky, pri používaní v prašnom prostredí každých 10 hodín alebo častejšie v závislosti od prašnosti prostredia. V prípade silného znečistenia alebo poškodenia ho vymeňte za nový originálny kus od výrobcu.
- (3) Tieto body údržby môže vykonávať iba autorizovaný servis značky HERON®. Prevedenie úkonov iným servisom alebo svojpomocne, bude posudzované ako neoprávnený zásah do výrobku, ktorého následkom je strata záruky (pozri Záručné podmienky).
- (4) Prevedte kontrolu tesnosti spojov, hadičiek.

ÚDRŽBA REBIER CHLADENIA MOTORU

- ➔ Pravidelne kontrolujte zanesenie rebier chladenia valca motora a udržiavajte ich v čistom stave. V prípade, že je silne zanesený, môže dochádzať k prehrievaniu motora a k možnému vážnemu poškodeniu.

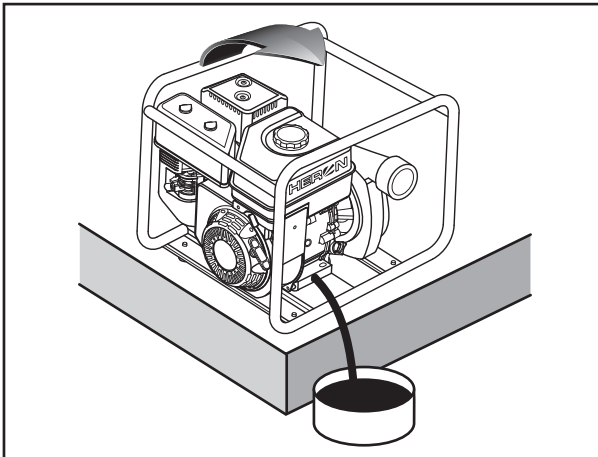


Obr.15, rebra chladenia motoru

VÝMENA OLEJA

➔ Olej vypúšťajte z motora, ktorý bude mierne zahriaty.

1. Vyskrutkujte zátku olejovej nádrže na plnenie olejom a skrutku na vypustenie oleja z olejovej nádrže (Obr.1, pozícia 8 a 10) a olej môžete nechať vytečť do pripravenej nádoby. Čerpadlo mierne nakloňte tak, aby z neho vytiekol všetok olej.



Obr. 16

2. Po vypustení všetkého oleja naskrutkujte naspäť skrutku na vypúšťanie s tesniacou podložkou a riadne ju dotiahnite.
3. Olejovú nádrž naplňte novým olejom podľa bodu 4 v V. kapitole.
4. Plniace hrdlo uzatvorte zátkou.

⚠ UPOZORNENIE

- Prípadný rozliaty olej utrite do sucha. Používajte ochranné rukavice, aby ste zabránili styku oleja s pokožkou. V prípade zasiahnutia pokožky olejom postihnuté miesto umyte dôkladne mydlom a vodou. Použitý olej likvidujte podľa pravidiel na ochranu životného prostredia. Použitý olej nevyliievajte do odpadu, vodných tokov alebo do pôdy, ale odovzdávajte ho do zberne použitého oleja. Do zberne ho prepravujte v uzatvorených nádobách.

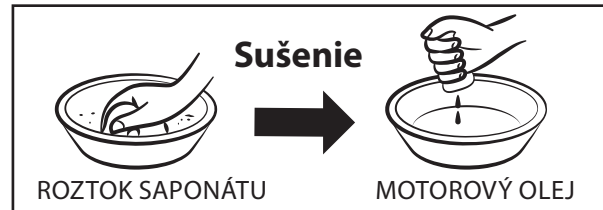
ČISTENIE/VÝMENA VZDUCHOVÉHO FILTRA

- ➔ Znečistený vzduchový filter bráni prúdeniu vzduchu do karburátora. Z dôvodu zabránenia následného poškodenia karburátora musíte vzduchový filter čistiť v súlade s plánom predpísanej údržby (tabuľka 2). Pri používaní čerpadla v prašnom prostredí čistíte filter ešte častejšie.

⚠ VÝSTRAHA

- Na čistenie vložky vzduchového filtra nikdy nepoužívajte benzín ani iné veľmi horľavé látky. Hrozí nebezpečenstvo požiaru či explózia.
- Nikdy čerpadlo nepoužívajte bez vzduchového filtra. Prevádzka bez vzduchového filtra vedie k poškodeniu karburátora a motora čerpadla. Na takto vzniknuté opotrebovanie a poruchy nie je možné uplatniť nárok na bezplatnú záručnú opravu.

1. Filter vytiahnite postupom popísaným v bode 5 v kapitole V.
2. Filter vyperte v teplom roztoku saponátu (nie v pračke) a nechajte ho dôkladne vyschnúť. Nepoužívajte organické rozpúšťadlá. S filtrom zaobchádzajte jemne, aby sa nepoškodil.



Obr. 17

3. Filter nechajte dôkladne uschnúť.
4. Suchý filter nechajte nasiaknuť motorovým olejom a prebytočný olej dobre vyžmýkajte, ale neprevracajte, aby sa nepotrhal. Používajte ochranné gumové rukavice.
5. Filter vložte naspäť a nasadte správne kryt.

KONTROLA/ÚDRŽBA/VÝMENA ZAPAĽOVACEJ SVIEČKY

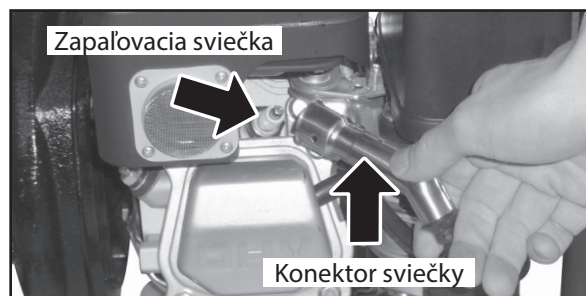
- ➔ Pre bezproblémové štartovanie a chod motora nesmú byť elektródy sviečky zanesené, sviečka musí byť správne nastavená a namontovaná.

- Nepoužívajte sviečky s nevhodným teplotným rozsahom.

⚠ VÝSTRAHA

- Motor a výfuk sú počas chodu čerpadla aj dlho po vypnutí veľmi horúce. Dajte preto veľký pozor, aby nedošlo k popáleniu.

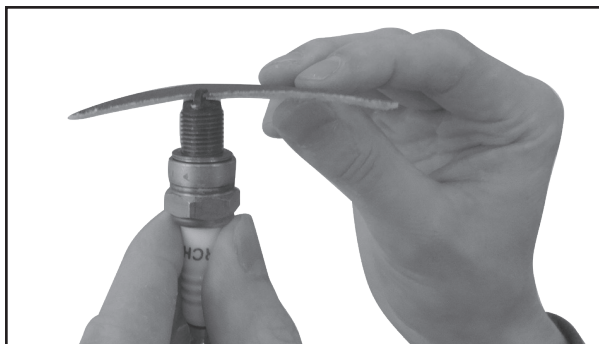
1. Dajte dolu konektor sviečky a sviečku vyskrutkujte pomocou ráčne najlepšie pomocou sviečkového kľúča nasadeného na kardane, ktoré bývajú súčasťou súprav s „orechmi“ a ráčňami.



Obr. 18

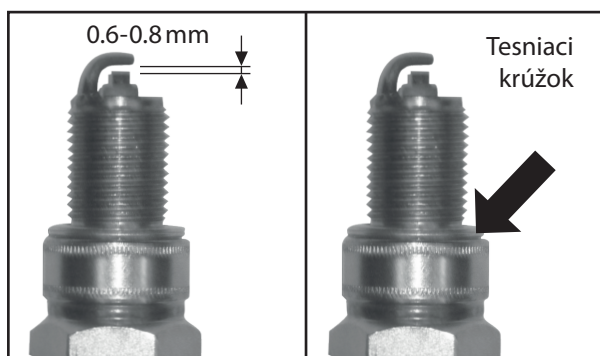
2. Vizuálne skontrolujte vonkajší vzhľad sviečky.

- Ak má sviečka zanesené elektródy, obrúste ich pomocou brúsneho papiera a prípadne oceľovou kefou.



Obr. 19

- Ak je sviečka viditeľne opotrebovaná alebo má prasknutý izolátor alebo dochádza k jej postupnému lúpaniu, sviečku vymeňte. Pomocou odmerky skontrolujte, či je vzdialenosť elektród 0,6-0,8 mm a či je v poriadku tesniaci krúžok.



Obr. 20

3. Potom sviečku zaskrutkujte rukou, aby ste predišli strhnutiu závitů.

4. Hneď ako sviečka dosadne, dotiahnite ju pomocou kľúča na sviečky tak, aby stlačila tesniaci krúžok.

Poznámka:

- ➔ Novú sviečku bude nutné po dosadnutí dotiahnuť asi o 1/2 otáčky, aby došlo ku stlačeniu tesniaceho krúžku. Ak je znovu použitá stará sviečka, bude nutné ju dotiahnuť iba o 1/8 - 1/4 otáčky.
- ➔ Zapaľovacia sviečka je spotrebným materiálom, na ktorý nemôžete uplatňovať záruku.

⚠ UPOZORNENIE

- Dbajte na to, aby bola sviečka dobre utiahnutá. Zle dotiahnutá sviečka sa silno zahrieva a môže dôjsť k vážnemu poškodeniu motora.

5. Konektor („fajku“) sviečky nasadíte naspäť na sviečku tak, aby dobre zacvakol.

ÚDRŽBA PALIVOVÉHO FILTRA



Obr. 21

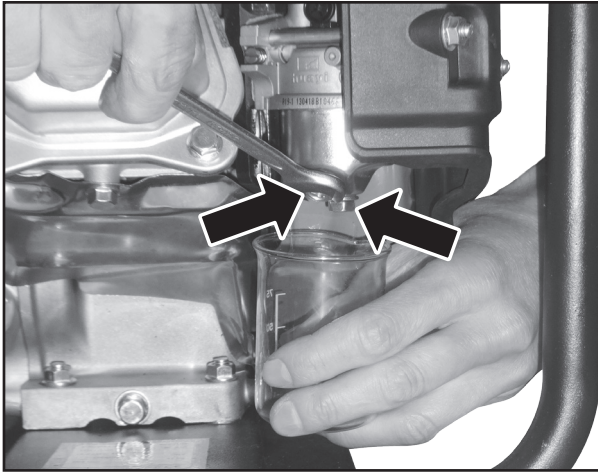
1. Odskrutkujte zátku palivovej nádrže a vymeňte nosnú objímku s filtrom. Filter prepláchnite v akomkoľvek nehorľavom čistiacom prostriedku (napr. roztok saponátu) a nechajte ho dobre vysušiť. Ak je filter veľmi znečistený, vymeňte ho.
2. Vyčistený filter vložte naspäť do nosnej objímky a spoločne ho vložte do plniaceho otvoru nádrže.
3. Naskrutkujte naspäť zátku nádrže a riadne ju utiahnite. Umiestnenie výrezov v kovovej objímke musí zodpovedať polohe výrezov otvoru nádrže. Veko nádrže natočte tak, aby jazýčky dosadli do zárezov v otvore nádrže.

ODKALENIE KARBURÁTORA

1. Uzatvorte prívody paliva prepnutím palivového ventilu do pozície „OFF“.
2. Odskrutkujte skrutku (y) na vypustenie karburátora a nečistoty vypustíte do pripravenej nádoby.

⚠ UPOZORNENIE

- Uvoľnenými skrutkami začne vytekať benzín. Odkalenie karburátora vykonávajte radšej vonku, pretože výpary benzínu škodia zdraviu. Používajte tiež ochranné rukavice, aby nedošlo k zasiahnutiu pokožky benzínom. Benzín sa vstrebáva pokožkou do tela! Odkalenie karburátora vykonávajte mimo akéhokoľvek zdroja ohňa a sálavého tepla.



Obr. 22

3. Na prečistenie karburátora môžete na krátky čas otvoriť palivový ventil prívodu benzínu do karburátora a prípadné nečistoty nechajte vytiecť do nádoby. Potom palivový ventil znovu zatvorte.
4. Skrutku na vypúšťanie karburátora s tesniacou podložkou potom naskrutkujte naspäť a riadne utiahnite. Po otvorení palivového ventilu skontrolujte, či okolo skrutky neuniká palivo. Ak palivo uniká, utiahnite skrutku na vypustenie, prípadne vymeňte tesnenie skrutky.

⚠ UPOZORNENIE

- Odkalovanie karburátora skrutkou na vypúšťanie môže užívateľ previesť sám, ale akýkoľvek iný zásah môže prevádzať výhradne autorizovaný servis značky Heron®.
- Nastavenie bohatosti zmesi a celého karburátora je nastavené výrobcom a nie je dovolené tieto nastavenia meniť. V prípade akéhokoľvek neodborného zásahu do nastavenia karburátora môžete vážne poškodiť motor, generátor alebo pripojené spotrebiče.

ÚDRŽBA VÝFUKU A LAPAČA ISKIER

- ➔ Dekarbonizáciu výfuku a lapača iskier prenechajte autorizovanému servisu značky Heron®.

KONTROLA ČERPADOVÉHO PRIESTORU

- ➔ Stav obežného kolesa, jeho tesnenie a vôľu môže vykonávať výhradne autorizovaný servis značky Heron®.

IX. Preprava a skladovanie

- ➔ Motor aj výfuk sú v priebehu prevádzky veľmi horúce a zostávajú horúce aj dlho po vypnutí čerpadla, preto sa ich nedotýkajte. Aby ste predišli popáleninám pri manipulácii alebo nebezpečenstvu vzplanutia pri skladovaní, nechajte čerpadlo pred manipuláciou a skladovaním vychladnúť.

PREPRAVA ČERPADLA

- Čerpadlo prepravujte výhradne vo vodorovnej polohe, vhodne zaistené proti pohybu a nárazom v priestore na prepravu.
- Vypínač motora prepnite do polohy vypnuté-„OFF“.
- Z benzínovej nádrže vypustíte všetok benzín.
- Ventil pre prívod paliva musí byť uzatvorený a uzáver benzínovej nádrže pevne dotiahnutý.
- Nikdy čerpadlo v priebehu prepravy neuvádzajte do chodu. Pred zapnutím čerpadlo vždy vyložte z vozidla.
- Pri preprave v uzatvorenom vozidle vždy myslite na to, že pri silnom slnečnom žiarení vo vnútri vozidla extrémne narastá teplota a hrozí vznietenie alebo výbuch benzínových výparov.

PRED USKLADNENÍM ČERPADLA NA DLHŠIU DOBU

- Pri skladovaní dbajte na to, aby teplota neklesla pod 0°C a nevystúpila nad 40°C.
- Chráňte ho pred priamym slnečným žiarením.
- Z nádrže a palivových hadičiek vypustíte všetko palivo a uzatvorte palivový ventil.
- Zbavte karburátor kalu.
- Vymeňte olej.
- Očistite vonkajšiu časť motora.
- Vyskrutkujte zapaľovaciu sviečku a do valca nechajte natiecť cca 1 čajovú lyžičku motorového oleja. Potom 2-3 krát potiahnite za štartovacie lanko. Tým sa v priestore valca vytvorí rovnomerný ochranný olejový film. Potom sviečku naskrutkujte naspäť na miesto.
- Pretočte motor potiahnutím za rukoväť ručného štartéra a zastavte piest v hornej úvrati. Tak zostane výfukový i sací ventil uzavrený.
- Čerpadlo uložte do chránenej suchej miestnosti.

X. Diagnostika a odstránenie prípadných porúch

MOTOR SA NEDÁ NAŠTARTOVAŤ

- Je prevádzkový spínač v polohe „ON“?
- Je palivový ventil pre prívod paliva v polohe „ON“?
- Je v nádrži dostatok paliva?
- Je v motore dostatočné množstvo oleja?
- Je pripojený konektor kábla zapalovania k motorovej sviečke?
- Preskakujete na motorovej sviečke iskra?
- Nemáte v nádrži palivo staršie ako 30 dní od zakúpenia na čerpacej stanici?

Pokiaľ motor nemôžete stále naštartovať, zbavte karburátor pomocou skrútky na odkalenie kalu, pozri odstavec odkalenie karburátora, kap. VIII.

Pokiaľ sa vám príčinu nepodarí odstrániť, zverte opravu autorizovanému servisu značky HERON®.

TEST FUNKČNOSTI ZAPALOVACEJ SVIEČKY

UPOZORNENIE

- Skontrolujte najskôr, či sa v blízkosti nenachádza rozliaty benzín alebo iné látky, ktoré by sa mohli vznietiť. Pri teste použite vhodné ochranné rukavice, pri práci bez rukavíc hrozí úraz elektrickým prúdom! Pred demontážou sa uistite, či nie je sviečka horúca!

Poznámka:

- Demontáž sviečky vykonajte podľa odstavca Údržba a výmena zapalovacej sviečky v kapitole VIII.
1. Motorovú sviečku odmontujte z motora.
 2. Motorovú sviečku nasadte do konektoru („fajky“) zapalovania.
 3. Prevádzkový spínač motora prepnite do polohy „OFF“.
 4. Závit motorovej sviečky pridržte na tele motora (napr. hlave valca) a zatiahnite za rukoväť štartéra.
 5. Pokiaľ nedochádza k iskreniu, vymeňte motorovú sviečku za novú. Pokiaľ je iskrenie v poriadku, namontujte sviečku naspäť na miesto a pokračujte v štartovaní podľa návodu.

Keď ani potom motor nenaskočí, zverte opravu autorizovanému servisu značky HERON®.

XI. Odkazy na značky a piktogramy

	Pred použitím si prečítajte návod na použitie.
	Vyhovuje požiadavkám EU.
	Symbol ukazujúci správnu úroveň hladiny oleja v olejovej nádrži.
	POZOR PÁLI! Nedotýkajte sa horúcich častí motora a výfuku!
	Pozícia páčky sýtiča.
	Regulácia otáčok motora
	Zabráňte prístupu akéhokoľvek zdroja ohňa. Pravidelne kontrolujte, či nedochádza k úniku horľavín. Pred doplnením paliva vypnite motor a nechajte ho vychladnúť.

Tabuľka 3

XII. Bezpečnostné pokyny k používaniu čerpadla

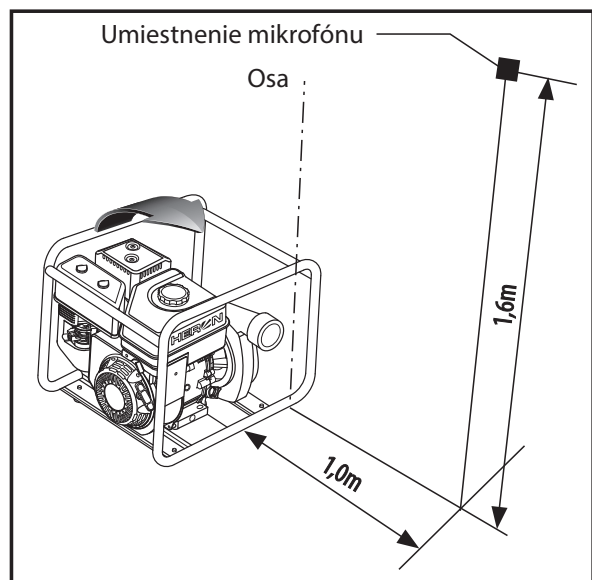
BEZPEČNOSŤ OSÔB

- Pred naštartovaním čerpadla vždy skontrolujte, či nie je čerpadlo poškodené (netesnosti palivového systému atď.).
- **Nikdy zariadenie nezapínajte v uzatvorenej miestnosti alebo pri nedostatočnom chladení a prístupe čerstvého vzduchu. Toto platí aj pri používaní čerpadla v priekopách, šachtách alebo jamách vonku, kde výfukové plyny zaplnia tieto priestory, pretože majú väčšiu hustotu ako vzduch, a preto nie sú z týchto priestorov dobre odvetrávané. Mohlo by tak dôjsť k otrave osôb pracujúcich v týchto priestoroch. Výfukové plyny sú jedovaté a obsahujú oxid uhoľnatý, ktorý ako bezfarebný a nezapáchajúci plyn môže pri nadýchaní spôsobiť stratu vedomia, prípadne aj smrť. Pokiaľ je čerpadlo umiestnené vo vetraných miestnostiach, bude potrebné zaistiť dokonalý odvod výfukových plynov, nepretržitý prívod čerstvého vzduchu a dodržať pravidlá na ochranu proti požiaru.**
- **Benzín je horľavý a jedovatý, vrátane jeho výparov. Zabráňte preto kontaktu benzínu s pokožkou, dýchaniu výparov alebo jeho požitiu. Manipuláciu s benzínom a tankovanie prevádzajte v dobre vetraných priestoroch, aby sa nikto nenadýchal benzínových výparov. Používajte pri tom vhodné ochranné pomôcky, aby nedošlo k zasiahnutiu kože pri prípadnom rozliatí. Pri manipulácii s benzínom nesmiete fajčiť ani manipulovať s otvoreným ohňom. Zabráňte kontaktu so sálavými zdrojmi tepla. Benzín nedopĺňajte za chodu čerpadla - pred tankovaním vypnite motor a počkajte, kým nebudú všetky jeho časti vychladnuté.**
- Skôr ako čerpadlo uvediete do chodu, musí sa obsluha čerpadla dôkladne zoznámiť so všetkými ovládacími prvkami a hlavne so spôsobom, ako v prípade núdze čerpadlo čo najrýchlejšie vypnúť.
- Nenechávajte nikoho obsluhovať čerpadlo bez predchádzajúceho poučenia. Zabráňte tiež tomu, aby zariadenie obsluhovali fyzicky či mentálne nespôsobilé osoby, nepľnoleté osoby a osoby pod vplyvom drôg, liekov, alkoholu alebo veľmi unavené osoby a ani vy sami tak nečinite. Nedovoľte, aby čerpadlo používali deti a zaistite, aby sa nehrali s čerpadlom.
- Motor a výfuk sú v priebehu prevádzky aj dlho po vypnutí veľmi horúce a môžu spôsobiť popáleniny. Dbajte preto na upozornenia v podobe symbolov na zariadení. Všetky osoby (hlavne deti) aj zvieratá sa preto musia zdržiavať v bezpečnej vzdialenosti od zariadenia.
- Počas pobytu v bezprostrednej blízkosti čerpadla používajte vhodnú ochranu sluchu, pretože z dôvodu vyššej hladiny hluku môže dôjsť k nenávratnému poškodeniu sluchu.

TECHNICKÁ BEZPEČNOSŤ

- Z dôvodu zabezpečenia dostatočného chladenia používajte čerpadlo vo vzdialenosti minimálne 1m od stien budov, iných zariadení alebo strojov. Na motor nikdy nepokladajte žiadne predmety. Čerpadlo nikdy nepoužívajte v blízkosti výbušných a horľavých látok.
- V priebehu prevádzky čerpadla nemanipulujte s látkami, ktoré by sa mohli vznietiť. Pred tankovaním vždy vypnite motor. Tankovanie prevádzajte v priestore s dobrou cirkuláciou vzduchu. Pokiaľ dôjde k rozliatiu paliva, pred naštartovaním motora musí byť vysušené a výpary odvetrané. Nádrž čerpadla nikdy neprepĺňajte!
- Čerpadlo chráňte pred dažďom, vetrom a inými nepriaznivými klimatickými javmi, teplotami nad +40°C a mrazom.
- Čerpadlo behom použitia aj skladovania neustále chráňte pred nečistotou, koróznymi vplyvmi, priamym slnkom a sálavými zdrojmi tepla.
- U čerpadla nikdy nemeňte nastavenie, neupravujte ho a nemodifikujte na iný účel použitia. Všetky diely čerpadla môžu byť nahradené výhradne za originálne diely, ktoré sú určené pre daný typ čerpadla. Nikdy nemeňte nastavenie karburátora, motora, elektroniky atď., ak motor nepracuje pravidelne, obráťte sa na autorizovaný servis značky HERON®.
- Podľa hygienických predpisov nesmie byť čerpadlo používané v dobe nočného pokoja, to znamená od 22.00 do 6.00 hodín.

XIII. Meranie hladiny akustického tlaku, výkonu a bezpečnosť (Meraná podľa EN ISO 3744)



Obr. 23

⚠ UPOZORNENIE

Uvedené číselné hodnoty akustického tlaku a výkonu v technických údajoch predstavujú hladiny vyžiareného hluku, ktoré spĺňajú smernicu 2000/14 ES, ale nemusia predstavovať bezpečné hladiny hluku na pracovisku. Aj keď je medzi hodnotami hladiny vyžiareného hluku a hladiny expozície hluku určitá korelácia, nie je možné spoľahlivo určiť, či nie sú potrebné ďalšie opatrenia. Faktory, ktoré ovplyvňujú aktuálnu hladinu expozície hluku pracovníkov zahŕňajú vlastnosti pracovnej miestnosti, iné zdroje hluku ako sú napr. stroje alebo iné v blízkosti prebiehajúce pracovné procesy, ďalej zahŕňajú dĺžku doby, počas ktorej je obsluhujúci pracovník vystavený hluku. Povolená úroveň expozície môže byť odlišná v rôznych krajinách. Preto po inštalácii čerpadla na pracovisku nechajte vykonať meranie akustického tlaku a výkonu, aby sa zistilo zaťaženie pracovníka hlukom a podľa toho sa stanovila bezpečná doba expozície.

XIV. Likvidácia odpadu

OBALOVÉ MATERIÁLY

- Obalové materiály vyhodte do príslušného kontajneru na triedený odpad.

ČERPADLO

- Výrobok obsahuje elektrické/elektronické súčasti. Podľa európskej smernice 2012/19 EU sa elektrické a elektronické zariadenia nesmú vyhadzovať do komunálneho odpadu, a je nevyhnutné, aby ste ich odovzdali na ekologickú likvidáciu na k tomu určené zberné miesta. Informácie o týchto miestach obdržíte na obecnom úrade.



XV. Záruka

Na tento výrobok poskytujeme štandardnú záruku s dĺžkou 24 mesiacov od dátumu zakúpenia a predĺženú záruku, ktorá trvá 36 mesiacov po splnení špecifikovaných podmienok.

Všetky záručné podmienky nájdete v druhej časti tejto príručky „Záruka a servis“. Pred použitím zariadenia si pozorne preštudujte celú túto časť a riadte sa týmito pokynmi.

ES Prehlásenie o zhode

Výrobca Madal Bal, a.s. • Bartošova 40/3 • CZ-76001 • IČO: 49433717

prehlasuje,
že ďalej označené zariadenie na základe svojej koncepcie a konštrukcie, rovnako ako na trh
uvedené prevedenie, vyhovuje príslušným bezpečnostným požiadavkám Európskej únie.
V prípade, že neschválime žiadne zmeny, toto vyhlásenie stráca svoju platnosť.

HERON® EMPH 20 **Motorové tlakové čerpadlo na čistú vodu**

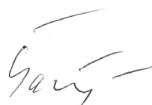
bolo navrhnuté a vyrobené v súlade s nasledujúcimi normami:

EN 60204-1, EN 809+A1
EN ISO 12100, EN 61000-6-1, EN 61000-6-3+A1,
EN ISO 3744, EN 62321

a nasledujúcimi predpismi:

2006/95 EC
2004/108 EC
2006/42 EC
2000/14 EC
97/68 EC
2011/65 EU

V Zlíne: 8. 10. 2014



Martin Šenkýř
člen predstavenstva

Bevezetés

Tisztelt Vevő!

Köszönjük Önnek, hogy megvásárolta a Heron® márkájú szivattyút!

A terméket az idevonatkozó európai előírásoknak megfelelően megbízhatósági, biztonsági és minőségi vizsgálatoknak vetettük alá

Kérdéseivel forduljon a vevőszolgálatunkhoz és a tanácsadó központunkhoz:

www.heron.hu Fax: (1) 297-1270 Tel: (1) 297-1277

Gyártó: Madal Bal a. s., Průmyslová zóna Příluky 244, 760 01 Zlin Cseh Köztársaság

Forgalmazó: Madal Bal Kft., 1173 Budapest, Régióvám köz 2. (Magyarország)

Kiadás időpontja: 8. 10. 2014

Tartalom

I. MŰSZAKI ADATOK.	39
II. AJÁNLOTT TARTOZÉKOK.	40
III. RENDELTETÉS, JELLEMZŐ FELHASZNÁLÁS.	40
IV. A KÉSZÜLÉK RÉSZEI ÉS MŰKÖDTETŐ ELEMEI	40
V. A SZIVATTYÚ ELŐKÉSZÍTÉSE A HASZNÁLATHOZ.	42
VI. A SZIVATTYÚ KIKAPCSOLÁSA ÉS ÜZEMEN KÍVÜL HELYEZÉSE.	46
VII. A SZIVATTYÚ HASZNÁLATÁHOZ KAPCSOLÓDÓ KIEGÉSZÍTŐ INFORMÁCIÓK.	46
III. KARBANTARTÁS ÉS ÁPOLÁS.	47
IX. SZÁLLÍTÁS ÉS TÁROLÁS.	51
X. DIAGNOSZTIKA ÉS KISEBB HIBÁK MEGSZÜNTETÉSE.	52
XI. JELEK ÉS PIKTOGRAMOK	52
XII. BIZTONSÁGI UTASÍTÁSOK A SZIVATTYÚ HASZNÁLATÁHOZ.	53
XIII. AZ AKUSZTIKUS NYOMÁS ÉS TELJESÍTMÉNY MÉRÉSE, BIZTONSÁG (AZ EN ISO 3744 SZERINT MÉRVE).	54
XIV. HULLADÉKKEZELÉS.	54
XV. GARANCIA.	54
EK MEGFELELŐSÉGI NYILATKOZAT.	55
GARANCIA ÉS SZERVIZ.	66

I. Műszaki adatok

Szivattyú típusa	EMPH 20
Rendelési szám	8895109

A SZIVATTYÚ PARAMÉTEREI

Szívó- és nyomócsonk belső átmérő	2" (50 mm)
Max. nyomási magasság ¹⁾	80 m
Max. szívási mélység ¹⁾	8 m
Max. áramlás ¹⁾	500 l/perc
Akusztikus nyomás szintje L_{pA} , K bizonytalanság (az EN ISO 3744 szerint)	83 dB(A); K= ±3 dB(A)
Akusztikus teljesítmény szintje L_{wA} , K bizonytalanság (az EN ISO 3744 szerint)	93 dB(A); K= ±3 dB(A)
Tömeg (töltetek nélkül)	31 kg
Üzemanyagtartály térfogata	4 liter
A szivattyúzott folyadék minimális és maximális hőmérséklete	+5 és +35°C között; nem szabad jeget tartalmazó vizet szivattyúzni

A MOTOR PARAMÉTEREI

Motor típusa	benzinmotor, négyütemű, egyhengeres, OHV vezérlés
Üzemanyag típusa	95-ös vagy 98-as ólmozatlan és olajmentes benzin
Motorolaj típusa	motorolaj, négyütemű motorokhoz, fél-szintetikus, levegővel hűtött motorokhoz, SAE 15W40 osztály T.C.I. tranzistoros gyújtás, érintkezés nélküli.
Gyújtás	léghűtés
Hűtés	kézi
Indítás	NHSP LD F6RTC vagy ezzel ekvivalens,
Gyújtógyertya	pl. NGK BPR6ES
Max. motorteljesítmény 4000 1/perc fordulatszámon	4,8 kW (6,5 LE)
Hengerűrtartalom	208 cm ³
Motorolaj szintmérő	igen
Motorolaj mennyisége az olajtartályban	~ 250 ml
Üzemanyag fogyasztás 75%-os terhelésnél	395 g/kWh (0,54 l/kWh)
Üzemelési idő (teli tartály esetén)	~ 1 óra 40 perc

A SZIVATTYÚ ÜZEMELTETÉSÉNEK AZ IDEÁLIS FELTÉTELEI

Környezeti levegő hőmérséklete	25°C
Tengerszint feletti magasság (m)	1000
Atmoszférikus nyomás	100 kPa (~ 1 atm.)
Levegő páratartalma (cseppképződés nélkül)	30 %
Szivattyú max. üzemi hőmérséklete	+40°C

1. táblázat

1)

- ➔ A megadott maximális szívási mélység a szívócső bemenetére szerelt visszacsapó szelep (lábszelepes szívókosár) megléte esetén érvényes.
- ➔ A megadott max. áramlást a szivattyú csak akkor éri el, ha a szívócsőben nincs semmilyen áramláskorlátozás (pl. szívókosár).
- A max. nyomási magasság, a szívási mélység és az áramlás egymást kölcsönösen befolyásoló paraméterek. Amennyiben nagyobb a szívási mélység, akkor a nyomási magasság és az áramlás kisebb, mivel a szivattyú állandó maximális teljesítménye a három paraméter között megoszlik. A legnagyobb nyomási magasság a legkisebb szívási mélységhez tartozik. A legnagyobb áramlás a legkisebb szívási mélységhez és a legkisebb nyomási magassághoz tartozik. A fenti paraméterek továbbá függenek a szivattyú és a tömlők végeinek a magassági eltérésétől is, mivel minél nagyobb ez a magassági eltérés, annál nagyobb vízoszlopot (víztömeget) kell a szivattyúnak a tömlőkben mozgatni. Az áramlás továbbá függ az alkalmazott tömlők anyagától (súrlódás a folyadék és a tömlő belső fala között), valamint a szívó- és nyomótömlő belső átmérőitől.

II. Ajánlott tartozékok

- Szívó- és nyomótömlő, belső spirállal, 5 méter hosszú, átmérő 2" (50 mm); rendelési szám 900485.
A tömlőn nincs csatlakozó elem, azt tömlőbilinccsel kell a csokra rögzíteni.

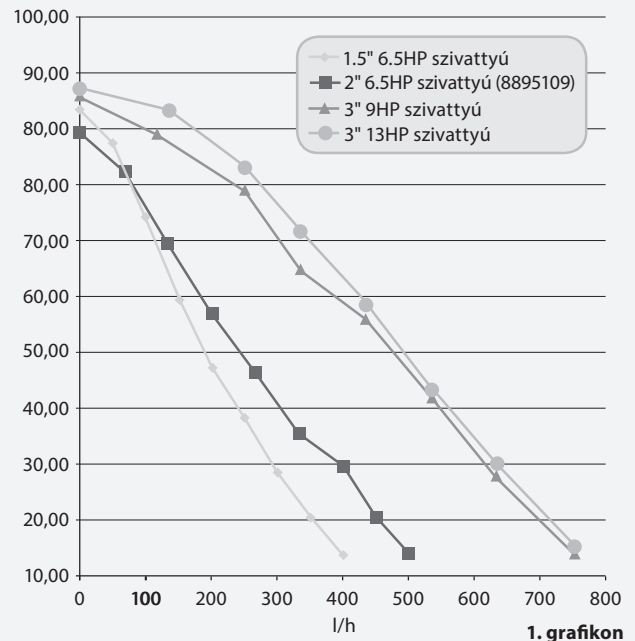
III. Rendeltetés, jellemző felhasználás

- A Heron® EMPH 20 nagynyomású szivattyúval tiszta használati vizet lehet nagy magasságokba (akár 80 méterre is) felnyomni és szivattyúzni (pl. tóból vagy tározóból).

➔ A SZIVATTYÚVAL AZONBAN A KÖVETKEZŐ FOLYADÉKOKAT NEM LEHET SZIVATTYÚZNI:

- iszapos vizeket, üledékeket és mechanikus szennyeződésekkel tartalmazó vizeket (pl. pöcegödörből vagy szennyvíztárolóból stb.), továbbá rostos és szálas anyagokat tartalmazó folyadékokat stb. **EZ NEM ZAGYSZIVATTYÚ!**
- ivóvizet, élelmiszereket és italokat (tejet, olajat, bort stb.),
- vegyi anyagokat és agresszív anyagokat tartalmazó folyadékokat (pl. savakat, lúgokat, oxidáló anyagokat stb.), gyúlékony és robbanó folyadékokat (pl. benzint, oldószereket, hígítókat stb.),
- sűrű és viszkózus anyagokat.

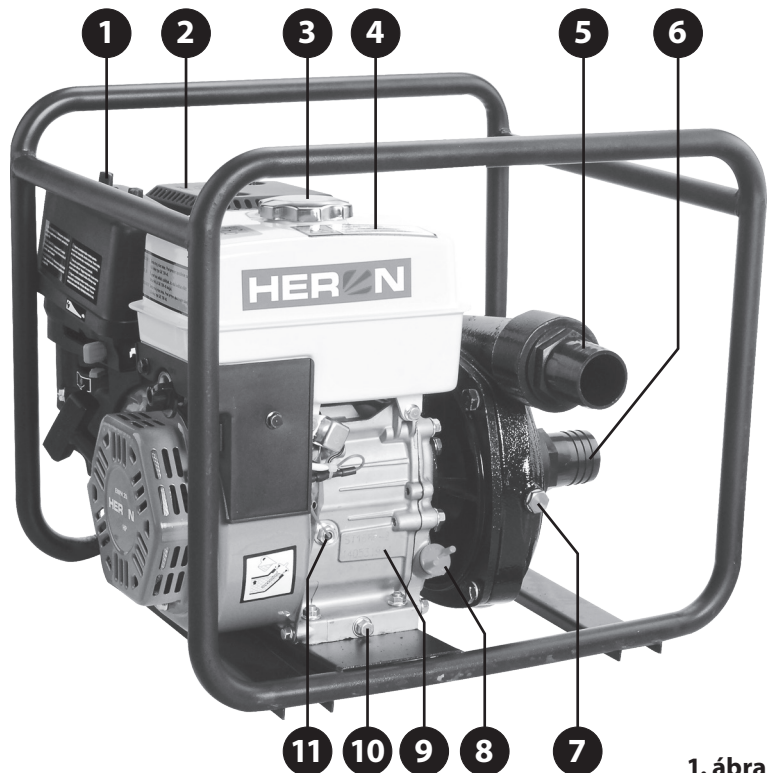
- A következő grafikon a nyomási magasságot ábrázolja az áramlás függvényében (különböző szivattyú teljesítmények, valamint eltérő szívó- és nyomócsonek átmérők mellett).



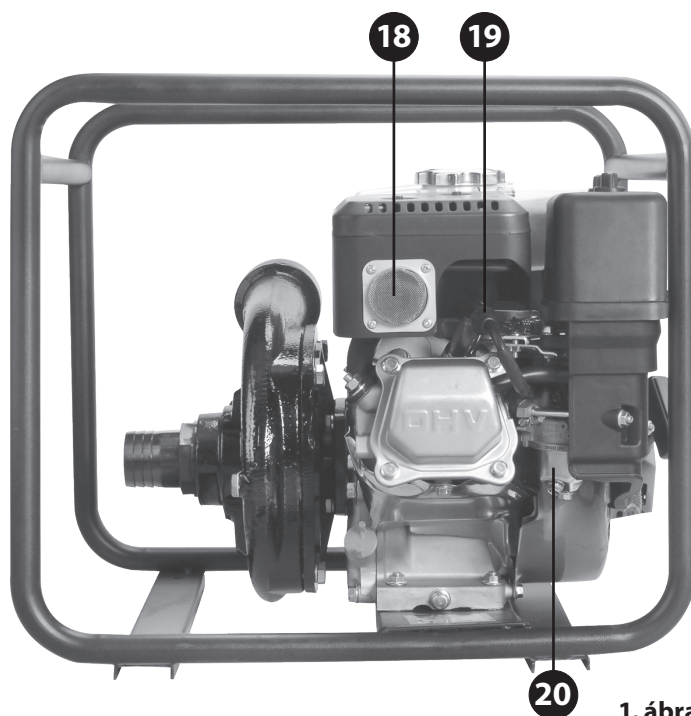
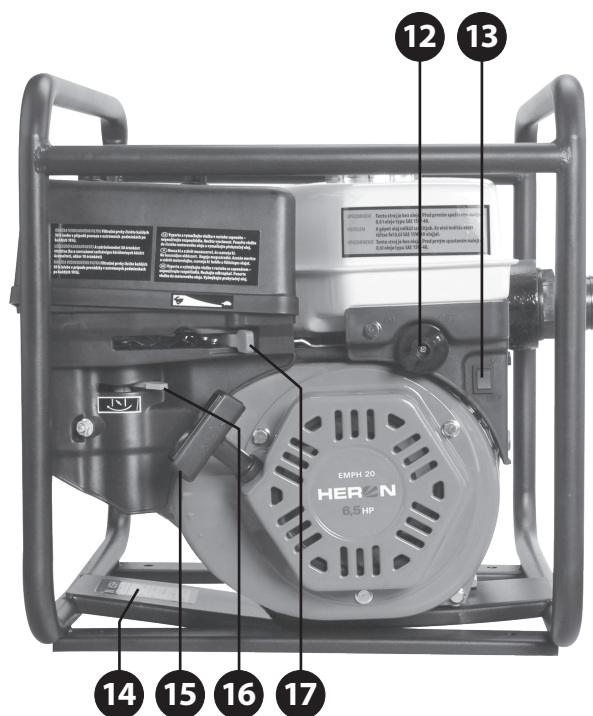
IV. A készülék részei és működtető elemei

1. ábra. Tételszámok és megnevezések

- Légszűrő fedél
- Kipufogó burkolat
- Üzemanyagtartály sapka
- Üzemanyagtartály
- Kimeneti csonek a nyomótömlő csatlakoztatásához (továbbiakban csak "nyomócsonek")
- Bemeneti csonek a szívótömlő csatlakoztatásához (továbbiakban csak "szívócsonek")
- Szivattyú vízleeresztő záródugó (sárgaréz)
- Olajtartály záródugó az olaj betöltéséhez (a szivattyú mindkét oldalán)
- Szivattyú gyártási száma (az első két szám a gyártási évet, a következő két szám a gyártási hónapot, a többi szám a termék sorszámát mutatja)
- Olajtartály záródugó az olaj leeresztéséhez (a szivattyú mindkét oldalán)
- Motorolaj szintjelző



1. ábra



1. ábra

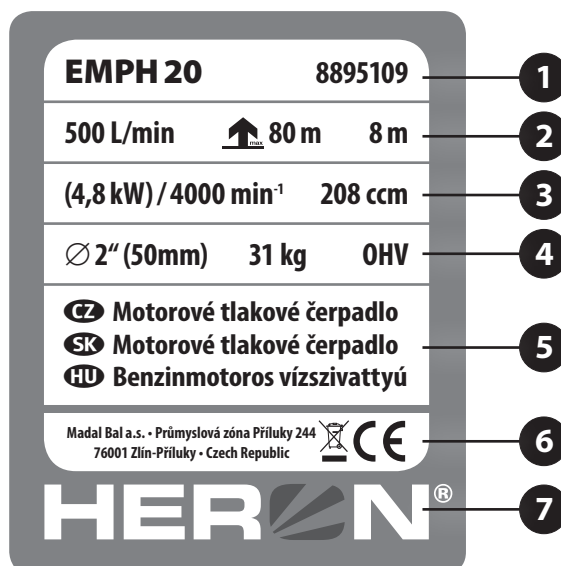
- 12) Benzin elzáró szelep (továbbiakban csak "üzemanyag szelep")
 13) Motor kapcsoló
 14) Termékcímke a műszaki adatokkal
 15) Indítókötél fogantyú

- 16) Szivatókar
 17) Fordulatszám (áramlás) szabályozó kar
 18) Kipufogó
 19) Gyújtógyertya csatlakozó ("pipa")
 20) Karburátor

TERMÉKCÍMKE A MŰSZAKI ADATOKKAL

2. ábra. Tételszámok és megnevezések

- 1) Szivattyú típusszám és megrendelési szám
- 2) Max. áramlás, max. nyomási magasság, max. szívási mélység
- 3) Motor teljesítmény (adott fordulatszámon), motor térfogat
- 4) Szívó- és nyomócsonk átmérő, szivattyú tömege, OHV vezérlés
- 5) A gép felhasználási célterülete
- 6) Gyártó címe, elektromos hulladék jele; EU követelményeknek való megfelelés
- 7) Márkajel



2. ábra. A címkén található adatok

V. A szivattyú előkészítése a használathoz

⚠ FIGYELMEZTETÉS!

- A használatba vétel előtt a jelen útmutatót olvassa el és a szivattyú közelében tárolja, hogy a felhasználók bármikor el tudják olvasni. A használati útmutatót óvja meg a sérülésektől. A jelen útmutató része a Garancia és szerviz fejezet is, amelybe a végrehajtott szervizelésről kell feljegyzéseket készíteni. Amennyiben a szivattyút eladja vagy kölcsönadja, akkor a termékkel együtt a jelen használati útmutatót is adja át.
- A gyártó nem vállal felelősséget a szivattyú rendeltetésétől vagy a használati útmutatótól eltérő használata miatt bekövetkező károkért.

1. A szivattyú kicsomagolása után szemrevételezéssel ellenőrizze le a készülék külsejét és a működtető elemeket, valamint a szivattyú tartozékait (vezetékeket, tömlőket stb.). Ellenőrizze le a szívó- és nyomócsonk belsejének, és a járókerék környékének a tisztaságát. A szennyeződések és az idegen tárgyakat távolítsa el.

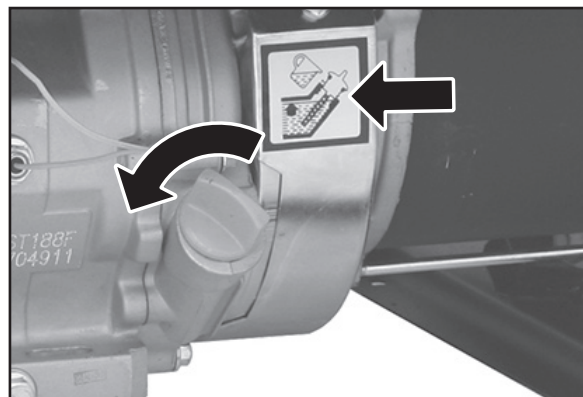
2. A keret aljára csavarozza fel a gumilábakat.

- ➔ A gumilábak csökkentik a szivattyú rezgését működés közben (hozzájárulnak a zajszint csökkentéséhez is).

3. A szivattyút sima, egyenes valamint szilárd talajra, továbbá jól szellőztethető helyre, gyúlékony és robbanékony anyagoktól távol állítsa fel.

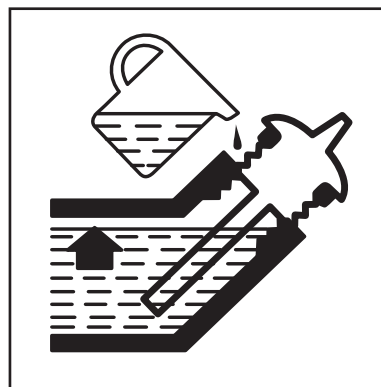
- ➔ A szivattyút zárt és rosszul szellőztethető helyiségekben üzemeltetni tilos (a kipufogó gázok mérgezést okozhatnak)!
- ➔ A szivattyút nem szabad 16°-nál nagyobb dőlésszögű padlón (lejtőn) üzemeltetni, mert az ennél nagyobb dőlésszög esetén a motor kenése nem megfelelő, a motor alkatrészei meghibásodhatnak.
- ➔ Az előzőnél nagyobb dőlésszög esetén az üzemaanyag kifolyhat a tartályból.

4. Az olajtartályba töltsön SAE 15W40 viszkozitású olajat. A szivattyú minden üzembe helyezés előtt ellenőrizze le az olajtartályban az olaj szintjét.



3. ábra

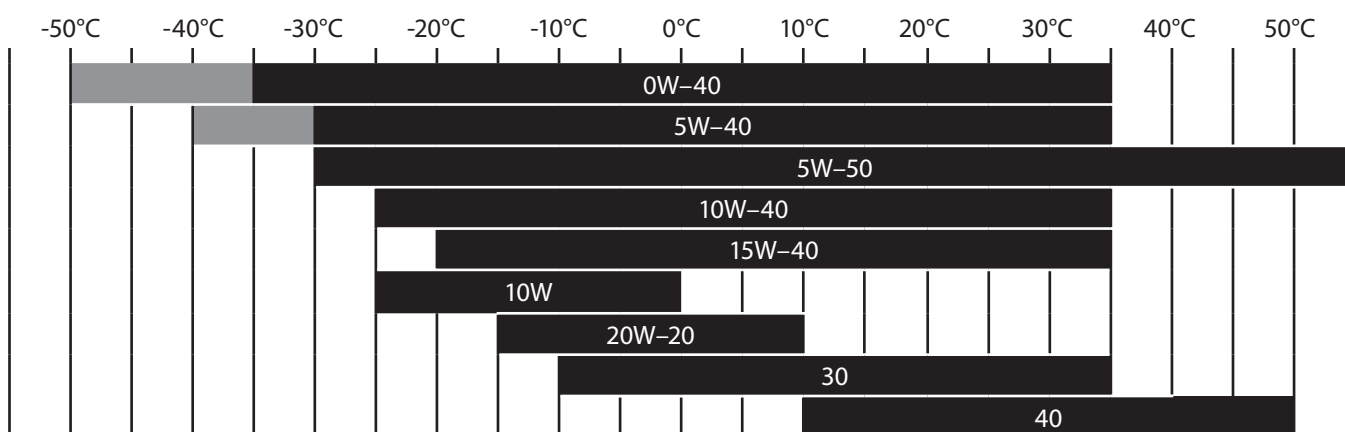
- ➔ A szivattyút olajtöltet nélkül szállítjuk. A gép első üzembe helyezése előtt az olajtartályt fel kell tölteni. Annyi olajat töltsön a tartályba, hogy az olajtartály záródugóján található szintmérő becsavarozás után teljesen az olajba merüljön (lásd a 4. ábrát). Az olaj mennyiségét az olajtartály záródugó kicsavarozása után ellenőrizze le a szintmérőn.



4. ábra

- ➔ Az olajszint ellenőrzéséhez a szivattyút állítsa vízszintes felületre és a motort ne indítsa el (legalább 0,5 óra hosszat). Amennyiben az olajszintet a motor leállítása után ellenőrzi le, akkor a rendszerben található olaj még nem folyik vissza a tartályba, a leolvasás fals eredményt ad.
- ➔ A szivattyúba csak négyütemű és léghűtéses benzinmotorokhoz használatos minőségi motorolajat töltsön be, pl. **Shell Helix HX5 15 W-40**, **Castrol GTX 15 W40** (vagy ezekkel azonos olajat). Az alkalmazott motorolaj viszkozitása SAE 15W40, a teljesítmény besorolása az API szerint legalább SJ (vagy magasabb, pl. SL) legyen. A SAE 15W40 viszkozitású olaj mérsékelt égővi területen való használat esetén biztosítja a megfelelő viszkozitási és hőállósági tulajdonságokat. Amennyiben a szivattyút a névleges környezeti hőmérséklettel eltérő hőmérséklet tartományban kívánja üzemeltetni (nem fér bele az SAE 15W40 hőmérsékleti tartományba), akkor az alábbi grafikon szerint válasszon megfelelő viszkozitási osztályt és olajat. A szivattyút ne használja, ha a környezeti hőmérséklet +40°C-nál magasabb.

A KÖRNYEZETI HŐMÉRSÉKLET TARTOMÁNYOKNAK (°C) MEGFELELŐ SAE VISZKOZITÁS OSZTÁLYOK

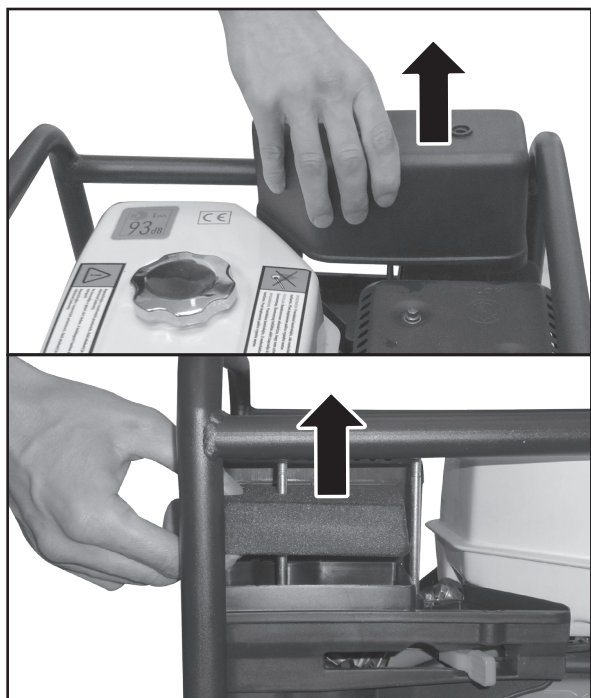


5. ábra

- ➔ A szivattyú motorjának az üzemeltetése kis (illetve nagy) mennyiségű olajtöltettel a motor meghibásodását okozhatja.
- ➔ **Ne használjon kétütemű motorokba használatos olajat, illetve az előírásoktól eltérő összetételű olajat!**
- ➔ Az utántöltéshez (pl. olajsint csökkenés esetén) csak az eredeti olajtöltetnek megfelelő márkájú és típusú olajat használjon. Ne keverje össze a különböző SAE minőségű és API osztályú olajokat.

5. Ellenőrizze le a légszűrő állapotát.

- ➔ Szerelje le a légszűrő fedelét, majd ellenőrizze le a légszűrő betét állapotát. **A szűrőbetétet minden indítás előtt ellenőrizze le!** Az eldugult szűrő meggátolja a levegő áramlását a karburátorba, ami a szivattyú működésében okozhat problémákat.



6. ábra. A szűrő kiszemelése

- Az eldugult szűrőt a Tisztítás és karbantartás fejezetben leírtak szerint tisztítsa meg.

6. Az üzemanyag tartályba a szítán keresztül öntsön be tiszta, ólmozatlan és olajmentes gépkocsi benzint.

- ➔ Az üzemanyagot mindig (a töltőnyílásba behelyezett) szítán keresztül öntse be a tartályba.
 - A szita kiszűri a benzinben esetleg található szennyeződések, amelyek eltömíthetnék az üzemanyag rendszert vagy a karburátort.
- ➔ A motor üzemanyag tartályába csak minőségi és friss, ólmozatlan (legalább 95 oktános) benzint töltsön be.
 - A rossz minőségű üzemanyag negatívan befolyásolja a szivattyú működését (pl. nehezen indul, szaggatottan üzemel, kisebb teljesítményt ad le, gyorsabban elszenesedik a gyertya elektródája stb.).
 - A benzin természetes tulajdonsága a párolgás és a levegő nedvességének a felvétele. Ne használjon egy hónapnál régebben vásárolt benzint, mert a régi benzin rossz működést okozhat. A benzin víztartalma pedig korrózív hatással van a szivattyú fém alkatrészeire.
- **Ne használjon olajjal kevert benzint a szivattyúban!**
 - A benzinbe tölthet minőségjavító (ajánlott) adalékanyagokat. Ezek javítják a benzin tulajdonságait, csökkentik a szénlerakódásokat, hozzájárulnak a motor élettartamának a meghosszabbításához.
- ➔ A tartályt ne töltsse túl, a benzin szintje nem érheti el a betöltő nyílás szélét. Ellenkező esetben a benzin a gépből kiszivároghat és tüzet okozhat (pl. mozgás vagy szállítás esetén).
- ➔ Az üzemanyag betöltése során legyen óvatos, kerülje el a benzin érintkezését a testével és a benzingőzők belégzését. Használjon megfelelő védőkesztyűt. A benzin rendkívül gyúlékony és egészségre káros folyadék. A benzint betölteni vagy leeresztetni csak jól szellőző helyen, nyílt lángtól és forró tárgyaktól kellő távolságban szabad.
- ➔ Az üzemelő készülékbe üzemanyagot betölteni tilos. A művelet előtt a szivattyút állítsa le. Várja meg a szivattyú lehűlését is.

7. A szívó- és nyomócsőre szerelje fel a tömlők rögzítését szolgáló csomkokat. A menetekre előbb tekerjen szilikon tömítő szalagot.

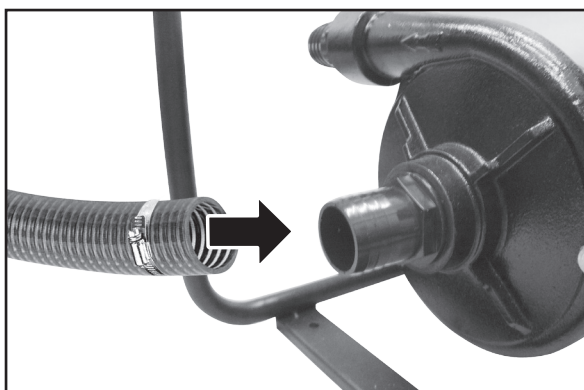


7. ábra

Megjegyzés:

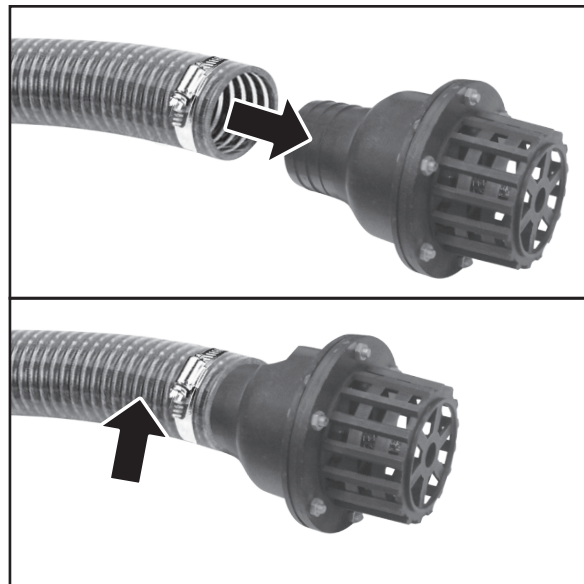
- Amennyiben a szivattyúhoz olyan tömlőket csatlakoztat, amelyekre a csatlakozó elem már fel van erősítve, akkor a szívó- és nyomócsőre a csomkokat nem kell felcsavarozni.

8. A szívócsomokra húzza rá szívótömlőt (amelyre előbb ráhúzta a tömlőbilincset), majd a tömlőbilincset jól húzza meg. A max. áramlás biztosításához a szivattyút a felszívandó folyadékhoz közel kell elhelyezni (illetve a szívócső legyen minél rövidebb).



8. ábra

9. A szívótömlő másik végébe dugja bele a szívókosarat (a szívótömlőre előbb húzza rá a tömlőbilincset), majd a tömlőbilincset jól húzza meg. A szívótömlőt a szívókosárral együtt tegye a szivattyúzandó folyadékba.



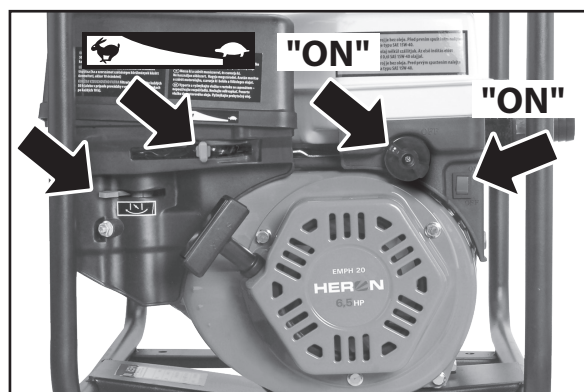
9. ábra

⚠ FIGYELMEZTETÉS!

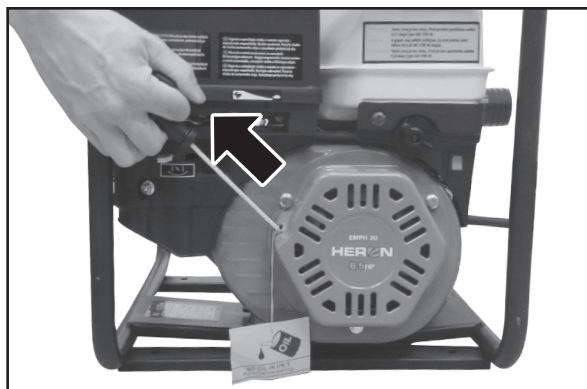
- A szívókosár megelőzi a szivattyú meghibásodását okozó szennyeződések beszívását. Ezért a szívókosarat minden olyan esetben használni kell, amikor a vízben szennyeződések vannak, illetve amikor nem ismert a tartály (vagy víztározó) fenekének a tartalma.

10. A szivattyú bekapcsolása előtt a nyomócsomokon keresztül, egy csőrös kannából töltsé tele vízzel a szivattyút (a szivattyú a csomk magasságáig legyen tele vízzel). A szivattyú ugyanis száraz állapotban nem üzemelhet, mert a járókerék tömítése a keletkező hő hatására meghibásodik (a tömítést a szivattyúzott víz hűti le).

11. A szivattyút kapcsolja be.



10. ábra. A működtető elemek beállítása az indításhoz



11. ábra. A motor indítása

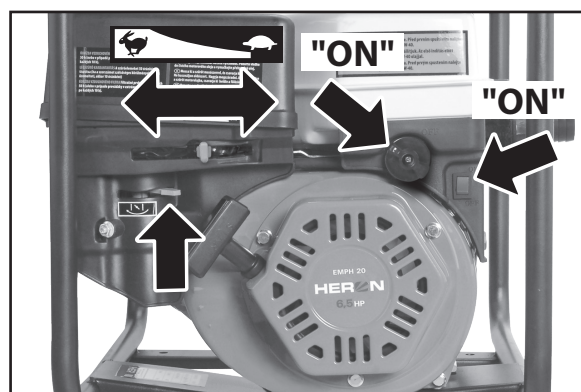
- a) A működtető kapcsolót kapcsolja ON állásba.
- b) Az üzemanyag szelepet nyissa ki (ON állás), hogy a benzin a tartályból a karburátorba folyhasson.
- c) A gázkart (fordulatszám szabályozó kart) állítsa középső helyzetbe.
- d) Hideg motor indítása esetén a szivatókart állítsa indítási helyzetbe.
 - Meleg motor indítása esetén a szivatókart hagyja üzemi helyzetben.
- e) Fogja meg az indítókötél fogantyúját, a kötelet kissé húzza ki, majd hirtelen rántsa meg. Amennyiben a szivattyú nem indul be, akkor az indítókötél fogantyúját lassan engedje vissza alaphelyzetbe, majd próbálja meg ismét beindítani a szivattyút.
 - Amennyiben a szivattyú nem indul be, akkor az indítókötél fogantyúját lassan engedje vissza alaphelyzetbe. Az indítókötél elengedése a kötélt hirtelen berántása miatt sérülést okozhat az indító egységben!

⚠ FIGYELMEZTETÉS!

- Amennyiben a szivattyú nem szívja fel a vizet, akkor a működtető kapcsolót kapcsolja OFF állásba, majd a szivattyú belső terét töltsse fel vízzel és a szivattyút indítsa el újra. A szivattyú akkor kezdi meg a víz szivattyúzását, amikor a szivótömlőben már nincs levegő. A szivattyúba töltött víz előbb a szivótömlőben található levegőt szívja ki, majd a létrejövő vákuum felszívja a szívócsőbe a vizet. Ezért hosszabb szívócső használata esetén előfordulhat, hogy a szivattyú belső terét akár többször is fel kell tölteni vízzel.
 - A szivattyú bekapcsolása után ne nézzen bele a nyomótömlőbe (abból a víz nagy nyomással áramolhat ki). A nyomócső végének a környékéről távolítson el minden idegen tárgyat és küldjön el minden illetéktelen személyt.
- ➔ Amikor a szivattyú már levegőmentes vizet nyom ki a nyomócsőkből, akkor kapcsolja le a szivattyút és szerelje fel a nyomótömlőt a szivattyúra. A szivattyút ezt követően ismét kapcsolja be.

⚠ FIGYELMEZTETÉS!

- A nyomócsőre csak megfelelő, nyomás- és vízálló tömlőt erősítsen fel. A tömlő belső átmérője nem lehet kisebb, mint a nyomócső belső átmérője.
 - A szivattyú üzembe helyezése előtt ellenőrizze le a tömlőket, azokon nem lehet sérülés és törés, illetve dugulás nem akadályozhatja a szabad folyadékáramlást. Ne használjon szűkítő csatlakozásokat (kisebb átmérőjű tömlő csatlakoztatásához).
 - Amennyiben a tömlőn olyan helyek vannak (pl. sarkokkal való érintkezés helyén), amelyeknél a tömlő megsérülhet vagy megtörhet, akkor az ilyen helyeken tegyen a tömlőre valamilyen védelmet (pl. ruhával csavarja körbe).
 - A fordulatszám szabályozó kart állítsa be a kívánt áramlást biztosító állásba. A "teknősbéka" a kis fordulatot, a "nyúl" a nagy fordulatot (illetve áramlást) jelenti.
- ➔ A motor felmelegedése után a szivatókart állítsa üzemi helyzetbe.



12. ábra. A működtető elemek beállítása a szivattyú üzemeltetéséhez

Megjegyzés:

- A szivatókar gyors átkapcsolásával a motor lefulladhat.

VI. A szivattyú kikapcsolása és üzemén kívül helyezése

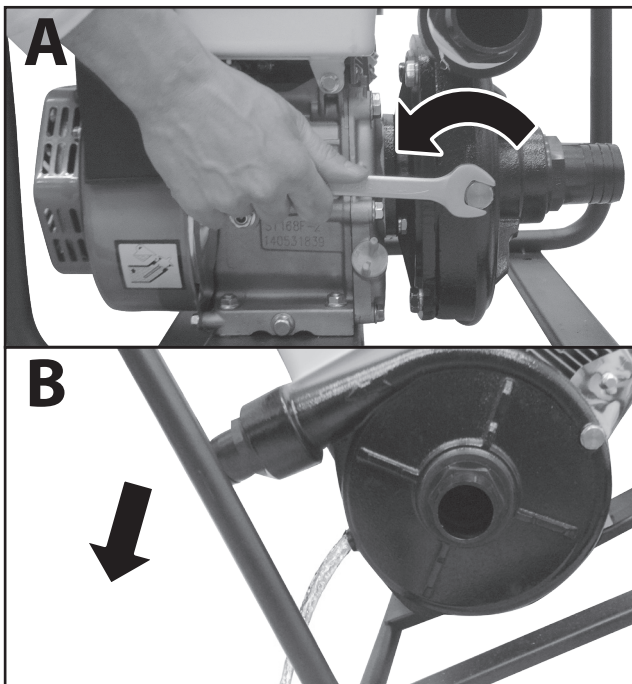
- A szivattyú száraz állapotban nem üzemelhet (a járókerék tömítése a keletkező hő hatására meghibásodik), ezért a szivattyút még azelőtt kapcsolja le, hogy az víz nélkül üzemelne.

ELJÁRÁS

- 1) A motor leállításához a működtető kapcsolót kapcsolja OFF állásba.
- 2) Az üzemanyag szelepet kapcsolja OFF állásba.
- 3) A szívó- és nyomócsövekről a tömlőket szerelje le.
- 4) A szivattyú oldalán található sárgaréz záródugókat csavarozza ki, majd a szivattyút megdöntve öntse ki a vizet a szivattyúból. A sárgaréz záródugókat csavarozza vissza.

⚠ FIGYELMEZTETÉS!

- A vizet a szivattyúzás után mindig öntse ki a szivattyúból, mert a víz korróziót okoz a fém alkatrészekben. Különösen fontos a szivattyú víztelenítése hideg időben, amikor a víz a szivattyúban megfagyhat. A jég térfogata nagyobb, mint a vízé, ezért a szivattyúban a jég tágulása sérülést okozhat.



13. ábra. A víz kieresztése a szivattyúból

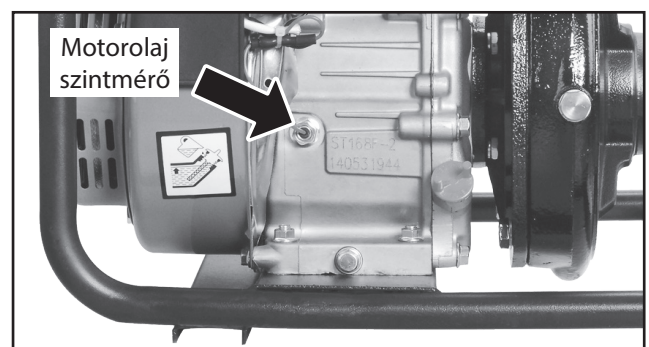
VII. A szivattyú használatához kapcsolódó kiegészítő információk

SZIVATTYÚ HASZNÁLATÁHOZ KAPCSOLÓDÓ KIEGÉSZÍTŐ INFORMÁCIÓK

- ➔ A szivattyúba töltött benzin nem tartalmazhat 10%-nál több etanolt. A benzin azonban semmilyen körülmények között sem tartalmazhat metanolt (még akkor sem, ha korrózió gátló adalékanyag van a benzinenben)! A szivattyú motor megfelelő és optimális működtetéséhez használjon legalább 95 oktános benzint.
- ➔ A szivattyúban használt üzemanyag keverék előállításával ne próbálkozzon. Vásároljon ellenőrzött minőségű benzint valamelyik benzinkútnál. Az üzemanyagba ne adagoljon saját ötletei alapján semmilyen adalékanyagot. Csak kiváló minőségű benzint használjon. Ha kételkedik az üzemanyag megfelelő összetételében, akkor kérjen információt a benzinkút kezelőjétől. A nem megfelelő üzemanyag használata miatt meghibásodott szivattyúra nem vonatkozik a garancia.

OLAJSZINT MÉRŐ ÉS AZ OLAJMENNYISÉG ELLENŐRZÉSE

- ➔ A szivattyú motorjába olajszint mérő is be van építve. Az olajszint mérő csak a motor azonnali leállítását szolgálja, amennyiben az olaj elfolyik a motorból, vagy az olajszint hirtelen lecsökken. **Az olajszint mérő nem helyettesíti az olajszint ellenőrzését minden indítás előtt.**
- ➔ Az olajszint mérőt kivenni vagy kiiktatni tilos.



14. ábra

A SZIVATTYÚ ÜZEMELTETÉSÉNEK A KLIMATIKUS FELTÉTELEI

- ➔ A szivattyú optimális működéséhez és a megfelelő teljesítmény leadásához fontos a klimatikus feltételek betartása is.
- ➔ **A szivattyú üzemeltetésének az ideális feltételei**
 - Atmoszférikus nyomás: 100 kPa (~ 1 atm.)
 - Környezeti levegő hőmérséklete: 25°C
 - Levegő páratartalma (cseppképződés nélkül): 30 %
- ➔ Max. környezeti hőmérséklet a szivattyú üzemeltetéséhez: + 40°C
- ➔ **Üzemeltetés nagyobb tengerszint feletti magasságokon**
 - **Nagyobb tengerszint feletti magasságokon való üzemeltetés során a levegő-üzemanyag keverék aránya megváltozik. A keverék több benzint fog tartalmazni, ami a teljesítmény csökkenéséhez és nagyobb fogyasztáshoz vezet.**
 - A motor teljesítményét be lehet szabályozni a karburátor fő fúvókájának a kicserélésével (kisebb furat) és a keverék-szabályzó csavar beállításával. Amennyiben a szivattyút folyamatosan 1830 m tengerszint feletti magasság felett kívánja használni, akkor a karburátort szabályoztassa be a HERON® márkaszervizben (a szervizek jegyzékét a használati útmutató elején feltüntetett honlapunkon találja meg). A karburátort saját erőből beállítani tilos!

▲ FIGYELMEZTETÉS!

- A karburátor megfelelő beszabályozása ellenére a teljesítmény csökkenni fog, 305 méterenként kb. 3,5 %-kal. A beszabályozás nélkül azonban sokkal nagyobb lesz a teljesítmény csökkenése.
- Kisebb tengerszint feletti magasságon (mint amennyire a karburátor be van szabályozva) a keverék szegény lesz (kevesebb benzint fog tartalmazni), ami a teljesítmény csökkenését és a berendezés túlmelegedését fogja okozni. A karburátort ezért ebben az esetben is be kell szabályozni.

VIII. Karbantartás és ápolás

1. **A karbantartási munkák megkezdése előtt a szivattyút kapcsolja le, a karbantartáshoz a szivattyút vízszintes felületre állítsa fel.**
2. **A karbantartási munkák megkezdése előtt várja meg a szivattyú kihűlését.**
3. **A véletlen motorindítás megelőzése érdekében a motor leállító kapcsolót állítsa OFF állásba a gyertyáról pedig húzza le a vezetékét (pipát).**
4. **A javításához csak eredeti alkatrészeket szabad használni.**

Idegen eredetű és rossz minőségű alkatrészek használata a szivattyú súlyos meghibásodását okozhatja, és a készülékre adott garancia is érvényét veszti.

- ➔ A szivattyú biztonságos és megbízható működtetéséhez, valamint a leadott teljesítmény folyamatos biztosításához, a szivattyún hajtva végre a rendszeres szemléket, karbantartásokat és ellenőrzéseket, valamint az előírt beállításokat. A 3. táblázat tartalmazza azokat a karbantartási tevékenységeket, amelyeket rendszeres időközönként a felhasználónak kell elvégeznie (továbbá azokat is, amelyeket a Heron® márkaszerviznek kell végrehajtania). A szervizek jegyzékét a honlapunkon találja meg (lásd az útmutató elején).

- ➔ **A garanciális javítás megrendelése során be kell mutatni a vásárlást igazoló bizonylatot, valamint a szervizszemlék végrehajtását igazoló feljegyzéseket. A feljegyzéseket a Garancia és szerviz fejezetben található naplóba kell beírni. Amennyiben nem tudja bemutatni a szervizszemlék igazolását, akkor ez azt jelenti, hogy azokat nem hajtatta végre, ezért a garanciális feltételek szerinti garanciális javításokra vonatkozó jogát nem érvényesítheti.**

A szervizszemlék elhanyagolása vagy a használati útmutató előírásainak a be nem tartása miatt bekövetkező hibák és sérülések esetében, a garanciális feltételek szerinti garanciális javításokra vonatkozó jogát nem érvényesítheti.

- ➔ A szivattyú élettartamának a meghosszabbítása érdekében javasoljuk, hogy 1200 üzemóra után hajtva végre a következő ellenőrzéseket és javításokat is:
 - a 200 üzemóránként végrehajtandó feladatokat,
- ➔ A következő teendőket kizárólag csak a Heron® márkaszerviz végezheti el:
 - a forgattyús tengely, a hajtórúd és a dugattyú ellenőrzését,
 - a kommutátornak, a generátor szénkeféinek és a tengely csapágynak az ellenőrzését.

KARBANTARTÁSI TERV

A karbantartásokat a havi ütemezés vagy az üzemórák szerint végezze el.		Minden használatba vétel előtt	10 üzemóra után ellenőrizze le és állítsa be,	3 havonta vagy 50 üzemóránként	6 havonta vagy 80 üzemóránként	Évente vagy 200 üzemóránként
A karbantartás tárgya						
Motorolaj	Állapot ellenőrzése	X				
	Csere		X ⁽¹⁾		X	
Levegőszűrő	Állapot ellenőrzése/tisztítás	X ⁽²⁾		X ⁽²⁾ tisztítás		
Gyújtógyertya	Tisztítás - beállítás				X	
	Csere					X
Szelephézag	Ellenőrzés - beállítás					X ⁽³⁾
Üzemanyag rendszer és szelep, szelephézag	Szemrevételezés	X ⁽⁴⁾				
	Ellenőrzés és beállítás		X ⁽³⁾ 2 évente			
Üzemanyag tömlők	Ellenőrzés		X ⁽³⁾ 2 évente			
Üzemanyagtartály beöntő szűrő	Tisztítás					X
Üzemanyagtartály	Tisztítás					X ⁽³⁾
Karburátor - iszaptalanítás	Leeresztés a leeresztő csavarral				X	
Karburátor	Tisztítás				X ⁽³⁾	
Szivattyú (járókerék, tömítés stb.)						X ⁽³⁾
Szivattyú elektromos része	Felülvizsgálat/karbantartás	A vásárlástól számított minden 12. hónapban X ⁽³⁾				

2. táblázat

⚠ FIGYELMEZTETÉS:

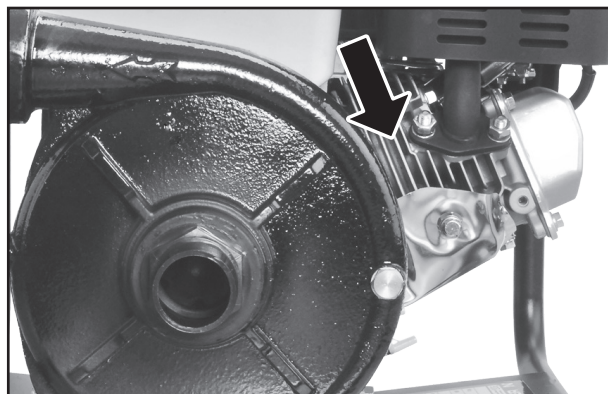
- A szivattyú ipari használata esetén (intenzívebb használat során) az előírt karbantartási feladatokat gyakrabban kell végrehajtani.

⚠ MEGJEGYZÉS

- (1) Az első olajcserét 10 üzemóra után kell végrehajtani, mert az olajba bekerülhet a motorból származó finom fémhulladék, amely az olajsint mérő rövidre zárását okozhatja.
- (2) Minden üzembe helyezés előtt ellenőrizze le a légszűrő állapotát. Az eldugult szűrő meggátolja a levegő áramlását a karburátorba, ami a motor működésében okozhat problémákat. A szűrőt 50 üzemóránként kell kitisztítani. Amennyiben az üzemeltetés helye poros, akkor a tisztítást (a por koncentrációjától függően) 10 üzemóránként vagy gyakrabban kell végrehajtani. A szűrőbetét sérülése vagy elkopása, illetve erős elszennyeződése esetén a szűrőbetét cserélje ki (eredeti alkatrészt használjon).
- (3) Ezeket a munkákat csak a HERON® márkaszervize végezheti el. Amennyiben ezeket a munkákat más személy vagy szerviz hajtja végre, akkor ezek illetéktelen beavatkozásnak számítanak és a garancia elvesztését vonják maguk után (lásd a Garanciális feltételek fejezetet).
- (4) Ellenőrizze le a tömítettséget és a csatlakozásokat a tömlőkön.

A MOTOR HŰTŐBORDÁK KARBANTARTÁSA

- ➔ Rendszeresen ellenőrizze le a hengerfej bordázatának a tisztaságát. Amennyiben azok eltömődtek vagy szennyeződést tartalmaznak, akkor a motor túlmelegedhet, ami meghibásodást okoz.

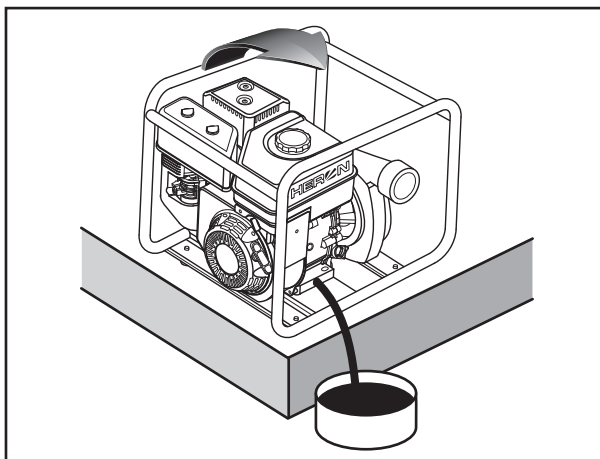


15. ábra. Motor hűtőbordák

OLAJCSERE

➔ Az elhasználdott olajat langyos motorból engedje le.

1. Csavarozza le az olajtartály záródugóját, valamint vegye ki az olajleeresztő csavart (1. ábra 8-as és 10-es tétel), majd az olajat egy odakészített edénybe engedje ki. A szivattyút finoman döntse meg, hogy az összes olaj kifolyjon.



16. ábra

2. Az olaj kieresztése után az olajleeresztő csavart a tömítéssel együtt csavarozza vissza, majd jól húzza meg.
3. Az olajtartályba töltsön új olajat az V. fejezet 4. pontja szerint.
4. Az olajtartály sapkát csavarja vissza a helyére.

⚠ FIGYELMEZTETÉS!

- Az esetleg kifolyt vagy kicseppent olajat törölje fel. Viseljen védőkesztyűt, hogy megelőzze az olaj kéz bőrre kerülését. Ha az olaj a bőrre kerül, akkor azt szappannal és meleg vízzel alaposan mossa le. Az elhasználdott olajat a környezetvédelmi előírások betartásával semmisítse meg. Az elhasználdott olajat a háztartási hulladékok közé kidobni, vagy csatornába (talajra) kiönteni TILOS, az elhasználdott olajat vigye kijelölt gyűjtőhelyre. Az elhasználdott olajat zárt edényben tárolja és szállítsa.

LÉGSZŰRŐ TISZTÍTÁSA ÉS CSERÉJE

➔ Az eltömődött légszűrő meggátolja a levegő karburátorba jutását. A karburátor meghibásodásának a megelőzése érdekében a légszűrőt az előírt időközönként tisztítsa ki (lásd a 2. táblázatot). Ha a szivattyút poros környezetben működteti, akkor a légszűrőt gyakrabban kell tisztítani.

⚠ VESZÉLY!

- A légszűrő tisztításához benzint vagy más gyúlékony anyagot használni tilos. Ez tüzet vagy robbanást okozhat.
- A szivattyút légszűrő nélkül üzemeltetni tilos. Ha a szivattyút légszűrő nélkül üzemelteti, akkor a motor alkatrészei gyorsabban elkopnak, a karburátor pedig meghibásodik. Az ilyen jellegű kopásokra és meghibásodásokra a garancia nem vonatkozik.

1. A szűrőt a V. fejezet 5. pontja szerint cserélje ki.
2. A szűrőbetétet meleg mosogatószeres vízben mossa ki, öblítse ki és szárítsa meg. A tisztításhoz ne használjon oldószereket. A szűrőbetéttel bánjon óvatosan, ügyeljen arra, hogy a szűrőbetét ne szakadjon be.



17. ábra

3. A szűrőbetétet alaposan szárítsa meg.
4. A szivacs szűrőbetét tökéletes megszáradása után azt mártsa tiszta motorolajba, majd a felesleges olajat nyomja ki a szivacsból (a szivacsot ne facsarja ki). Gumi védőkesztyű használata kötelező!
5. A szűrőt tegye vissza a helyére, majd szerelje fel a fedelet.

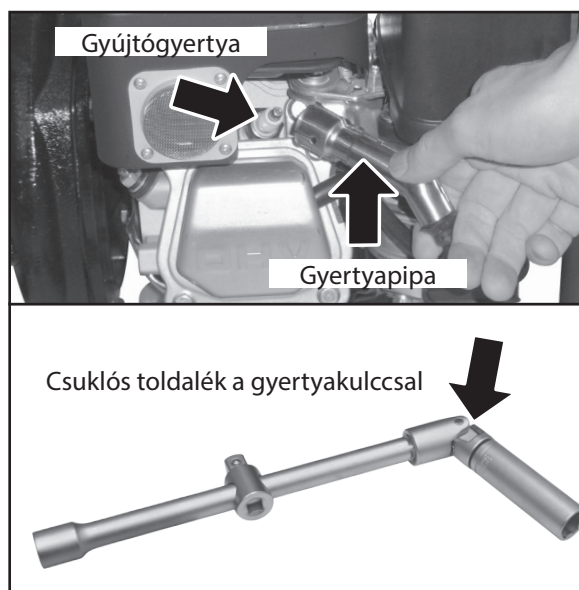
A GYÚJTÓGYERTYA ELLENŐRZÉSE/ KARBANTARTÁSA/CSERÉJE

- ➔ A problémamentes indításhoz és üzemeltetéshez a gyertya nem lehet koszos és szenes, illetve azt helyesen kell beállítani és beszerelni.
- Ne használjon más hőmérsékleti paraméterekkel rendelkező gyertyát.

⚠ VESZÉLY!

- A szivattyú motorja és kipufogója az üzemeltetés során erősen felmelegszik, és a kikapcsolás után még hosszú ideig forró marad. Ügyeljen arra, hogy ezeket ne fogja meg, mert égési sérüléseket szenvedhet.

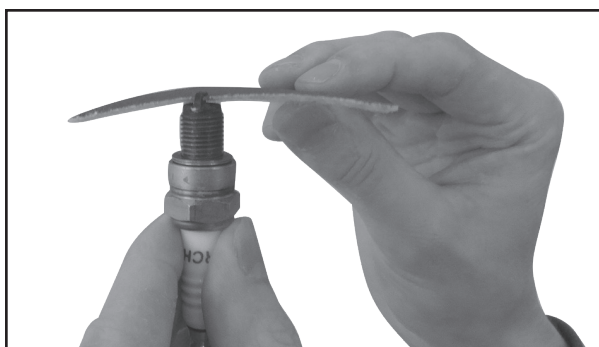
1. A gyertya vezetékét vegye le, majd a gyertyát gyertyakulccsal szerelje ki (csuklós toldalékot tegyen a racsniba).



18. ábra

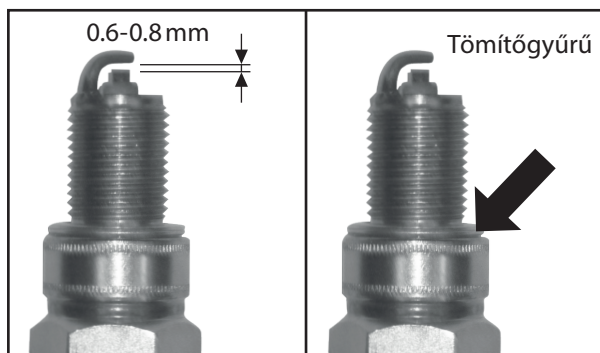
2. Szemrevételezéssel ellenőrizze le a gyertyát.

- Az elektródát tisztítsa meg. Erre a célra a legjobb az acél drótkefe vagy a finom csiszolópapír.



19. ábra

- Ha a gyertyán szemmel látható sérülés van, a szigetelője repedt vagy lepattogzott, akkor a gyertyát cserélje ki. Hézagmérő segítségével állítsa be az elektródák közti hézagot 0,6 - 0,8 mm között. Ellenőrizze le a tömítőgyűrűt is.



20. ábra

3. A gyertyát kézzel csavarja be a helyére (ügyeljen arra, hogy a hengerfejen a menet ne sérüljön meg).

4. A kézzel ütközésig becsavart gyertyát gyertyakulccsal húzza meg.

Megjegyzés:

- Új gyertya esetében a gyertyát körülbelül 1/2 fordulattal kell meghúzni a megfelelő tömítettséghez. Amennyiben a régi gyertyát teszi vissza, akkor a gyertyát csak 1/8 - 1/4 fordulattal húzza meg.

- ➔ A gyertya fogyóanyag, erre a garancia nem vonatkozik.

⚠ FIGYELMEZTETÉS!

- Ügyeljen a gyertya megfelelő meghúzására. A rosszul meghúzott gyertya erősen felmelegszik és a motorban súlyos hibát okozhat.

5. A gyertyára helyezze fel a vezeték (pipát), kattantást kell hallania.

AZ ÜZEMANYAG-SZŰRŐ KARBANTARTÁSA



21. ábra

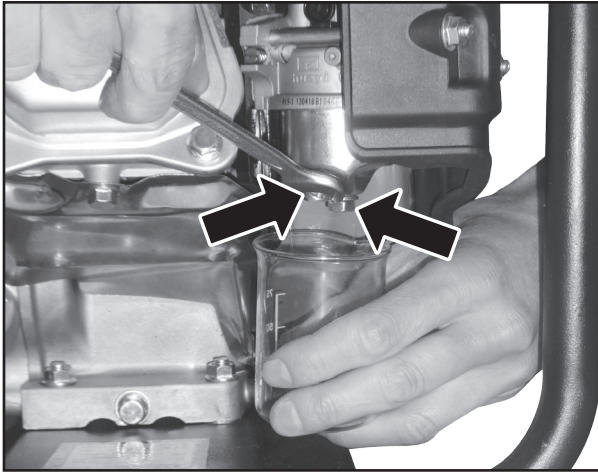
1. Csavarozza le az üzemanyagtartály sapkáját és vegye ki a szűrőszitát. A szűrőszitát mosogatószeres vízben (nem gyúlékony tisztítószerben) alaposan mossa el, majd tökéletesen szárítsa meg. Amennyiben a szűrő eltömődött, akkor azt cserélje ki.
2. A szűrőt tegye vissza a tartóperselybe, majd együtt tegye be az üzemanyagtartály nyílásába.
3. Csavarozza vissza az üzemanyagtartály sapkáját, jól húzza meg. A tartópersely kivágása kerüljön az üzemanyagtartály nyílásának a kivágásával szembe. A sapkát úgy helyezze fel, hogy a bütykök ebbe a nyílásba kerüljenek.

A KARBURÁTOR ISZAPTALANÍTÁSA

1. Az üzemanyag szelepet fordítsa OFF állásba.
2. Csavarozza ki a karburátor leeresztő csavarját és a leülepedett szennyeződést és iszapot engedje ki egy odakészített edénybe.

⚠ FIGYELMEZTETÉS!

- A meglazított csavar mellett benzin fog kifolyni. A karburátor tisztítását (iszaptalanítását) szabadban végezze el, mert a benzin gőzei egészségkárosító anyagokat tartalmaznak. A munka közben használjon védőkesztyűt. A benzin a bőrön keresztül fel tud szívódni a testbe! A karburátort leeresztetni csak jól szellőző helyen, nyílt lángtól és forró tárgyaktól kellő távolságban szabad.



22. ábra

3. A karburátor átöblítéséhez rövid időre megnyithatja az üzemanyag szelepet is, a kifolyó üzemanyagot edénybe fogja fel. Majd az üzemanyag szelepet zárja be.
4. A karburátor leeresztő csavarját a tömítéssel együtt csavarja vissza, majd jól húzza meg. Nyissa meg az üzemanyag elzáró csapot és ellenőrizze le, hogy nincs-e szivárgás. Amennyiben szivárgást tapasztal, akkor húzza meg jobban a csavart, vagy cserélje ki a tömítést.

⚠ FIGYELMEZTETÉS!

- A karburátor iszaptalanítását a felhasználó is elvégezheti, azonban más beavatkozásokat a karburátoron csak a Heron márkaszerviz hajthat végre.
- A keverék előállításának a beállításait a gyárban végrehajtottuk, azt elállítani tilos. A karburátor szétszerelése és elállítása komoly sérülést okozhat a motoron vagy a generátoron, ami a csatlakoztatott készülékre is hatással lehet.

A KIPUFOGÓ ÉS A SZIKRAFOGÓ TISZTÍTÁSA

- ➔ A kipufogóra és a szikrafogóra lerakódott szenesedés eltávolítását a HERON® márkaszerviznél rendelje meg.

A SZIVATTYÚ ELLENŐRZÉSE

- ➔ A járókerék és a tömítés, valamint a hézagok ellenőrzését a HERON® márkaszerviznél rendelje meg.

IX. Szállítás és tárolás

- ➔ A szivattyú motorja és kipufogója az üzemeltetés során erősen felmelegszik, és a kikapcsolás után még hosszú ideig forró marad. A berendezés mozgatása előtt várja meg a szivattyú lehülését, a berendezést csak lehűlt állapotban mozgassa, szállítsa és tárolja.

A SZIVATTYÚ SZÁLLÍTÁSA

- A szivattyút kizárólag csak vízszintes helyzetben, elmozdulás és ütközés ellen rögzítve szállítsa.
- A motor leállító kapcsolót kapcsolja OFF állásba.
- A benzintartályból az összes benzint engedje ki.
- Az üzemanyag szelepeket zárja el, a benzintartály sapkáját jól húzza meg.
- Szállítás közben a szivattyút elindítani tilos. Indítás előtt a szivattyút vegye le a szállítójárműről.
- Zárt térben való szállítás esetén ne felejtse el, hogy erős napsütés esetén, zárt térben, a benzingőz tüzet vagy robbanást okozhat.

A SZIVATTYÚ HOSSZABB ELTÁROLÁSA ELŐTT

- A szivattyút ne tárolja 0°C alatt és 40°C felett.
- Óvja a készüléket a közvetlen napsütéstől.
- Az üzemanyag tartályból és a tömlőkből engedje le a benzint, az üzemanyag elzáró csapot zárja be.
- A karburátor leválasztó tartályát tisztítsa ki.
- Cserélje ki a motorolajat.
- A motor külső felületét tisztítsa meg.
- A gyújtógyertyát vegye ki, és a hengerfejbe töltsön be kb. egy teáskanál tiszta motorolajat. Majd 2-3-szor húzza meg az indítókötelet. Ezzel a hengerfejben vékony védő olajréteget hoz létre. A gyújtógyertyát szerelje vissza.
- A motort a berántó kötéllal forgassa meg, és a dugattyút a felső holtpontjában állítsa meg. Ebben a helyzetben a szívó- és kipufogó szelepek zárt állapotban lesznek.
- A szivattyút védett és száraz helyiségben tárolja.

X. Diagnosztika és kisebb hibák megszüntetése

A MOTORT NEM LEHET ELINDÍTANI

- A működtető kapcsoló ON állásban van?
- Az üzemanyag elzáró szelep ki van-e nyitva (ON állás)?
- Van elegendő üzemanyag a tartályban?
- Van a motorban elegendő olaj?
- A gyújtógyertya kábele csatlakoztatva van a gyertyához?
- Van szikra a gyertyán?
- 30 napnál nem régebbi benzin van a tartályban?

Ha a motor továbbra sem tudja beindítani, akkor tisztítsa meg a karburátor leválasztó tartályát (lásd "A karburátor iszaptalanítása" részben. VIII. fejezet).

Amennyiben a hibát önerőből nem tudja megszüntetni, akkor forduljon HERON® márkaszervizhez.

A GYÚJTÓGYERTYA MŰKÖDÉSÉNEK AZ ELLENŐRZÉSE

⚠ FIGYELMEZTETÉS!

- Először győződjön meg arról, hogy a közelben nincs-e benzin vagy más gyúlékony anyag. Az ellenőrzés során használjon védőkesztyűt, ellenkező esetben áramütés érheti! Várja meg a berendezés kellő mértékű lehűlését!

Megjegyzés:

- A gyújtógyertya szerelését A gyújtógyertya karbantartása/cseréje fejezetben (VIII.) leírtak szerint hajtsa végre.

1. **A gyújtógyertyát szerelje ki a motorból.**
2. **A gyújtógyertyára húzza rá a gyertyapipát.**
3. **A működtető kapcsolót kapcsolja OFF állásba.**
4. **A gyújtógyertya menetét érintse hozzá a motor fém burkolatához (pl. a hengerfejhez) és húzza meg a berántó zsinórt.**
5. **Amennyiben nincs szikra az elektródáknál, akkor a gyertyát cserélje ki. Ha van szikra, akkor a gyertyát szerelje vissza.**

Amennyiben a hibát önerőből nem tudja megszüntetni, akkor forduljon HERON® márkaszervizhez.

XI. Jelek és piktogramok

	A használatba vétel előtt olvassa el a használati utasítást.
	A készülék megfelel az EU előírásainak.
	A jel a megfelelő olajsintet mutatja.
	FIGYELEM FORRÓ! A motor és a kipufogó forró részeit ne érintse meg!
	Szivatókar helyzete.
	Fordulatszám-szabályozó.
	Nyílt láng használata tilos! Ellenőrizze le, hogy a gépen nincs-e üzemanyag szivárgás. Az üzemanyag betöltése előtt a motort állítsa le és várja meg annak a lehűlését.

3. táblázat

XII. Biztonsági utasítások a szivattyú használatához

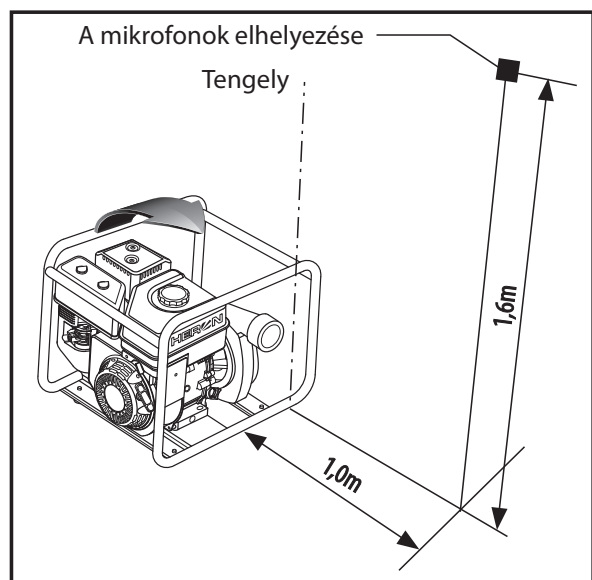
SZEMÉLYI BIZTONSÁG

- A bekapcsolás előtt ellenőrizze le a szivattyút, azon nem lehet sérülés (lógó vezeték, tömítetlenség, szivárgás stb.).
- **A berendezést zárt helyen, illetve ahol nem biztosítható a megfelelő hűtés vagy a friss levegő utánpótlása, üzemeltetni tilos. Ez vonatkozik a szivattyú árkokban, bányákban, vagy üregekben és csatornáknál való üzemeltetésére is, ahol a kipufogó gáz kitöltheti a zárt teret. A kipufogó gáz nehezebb a levegőnél. A zárt helyen dolgozókat mérgezés (fulladás) érheti. A berendezésből eltávozó kipufogó gáz mérgező, szén-monoxidot is tartalmaz. A szén-monoxid színtelen és szagtalan gáz, amely eszméletvesztést, rosszabb esetben halálos fulladást okozhat.**
Amennyiben a szivattyút szellőztetett helyiségben üzemelteti, akkor gondoskodni kell a tűzbiztonsági előírások betartásáról és a friss levegő folyamatos biztosításáról is, továbbá a kipufogó gázt ki kell vezetni a szabadba (vagy elszívóval kell elszívni).
- **A benzin gyúlékony és mérgező, ez a gőzeire is vonatkozik. Előzze meg a benzin belélegzését, lenyelését vagy bőrre kerülését. Az üzemanyag betöltését csak jól szellőztetett helyen hajtsa végre, az üzemanyag gőzeit pedig ne lélegezze be. Az üzemanyag betöltése során használjon egyéni védőfelszereléseket (pl. védőkesztyű).**
Az üzemanyagok kezelése során dohányozni és nyílt lángot használni szigorúan tilos! A készüléket védje a sugárzó hőtől is.
Az üzemelő készülékbe üzemanyagot betölteni tilos. A művelet előtt a szivattyút állítsa le és várja meg a készülék teljes kihűlését.
- A berendezés használatba vétele előtt az üzemeltető ismerkedjen meg a berendezés működtetésével és működető elemeivel, illetve legyen tisztában azzal, hogyan kell vészhelyzet esetén a szivattyút a lehető leggyorsabban leállítani.
- A szivattyút nem használhatja olyan személy, aki nem ismeri a működtetés módját. A berendezést nem működtetheti olyan személy, aki kábítószer, alkohol vagy gyógyszerek kábító hatása alatt áll, illetve aki fáradt és nem tud a munkára összpontosítani. A szivattyút gyerekek nem üzemeltethetik, ügyeljen arra is, hogy a szivattyúval a gyerekek ne tudjanak játszani.
- A szivattyú (mindenekelőtt a kipufogó) az üzemeltetés során erősen felmelegszik, sőt, a kikapcsolás után még hosszú ideig is forró marad. A gépen található figyelmeztető jelzések utasításait tartsa be. Illetéktelen személyek (elsősorban gyerekek és háziállatok) nem tartózkodhatnak a berendezés közelében.
- Az üzemelő szivattyú közelében való tartózkodás során viseljen fülvédőt, mivel a szivattyú nagyobb zajszintje akár halláskárosodást is okozhat.

TECHNIKAI BIZTONSÁG

- A megfelelő hűtés érdekében a szivattyút legalább 1 méterre állítsa fel a faltól vagy más tárgytól, illetve egyéb berendezéstől. A szivattyúra és a motorra ne helyezzen semmilyen tárgyat sem. A szivattyút ne üzemeltesse robbanásveszélyes helyen, gyúlékony és robbanékony anyagok közelében.
- A szivattyú működése közben a közelben ne tároljon és ne használjon gyúlékony anyagokat. Az üzemanyag betöltése előtt a szivattyút mindig kapcsolja le. Az üzemanyag betöltését jól szellőztetett helyen hajtsa végre. Amennyiben az üzemanyag véletlenül kifolyik, akkor azt még a szivattyú bekapcsolása előtt törölje fel. Az üzemanyagtartályt ne töltsse túl!
- A szivattyút védje esőtől, hőtől, erős szélről és más környezeti hatásoktól, valamint a szivattyút +40°C feletti vagy 0°C alatti hőmérsékleten ne üzemeltesse.
- Használat és tárolás közben a szivattyút óvni kell a nedvességtől, a szennyeződésektől és a korróziót okozó anyagoktól, a közvetlen napsütéstől vagy sugárzó hőtől.
- A szivattyút kizárólag csak a rendeltetésének megfelelő célokra használja. A készüléket más célokra átalakítani vagy beállítani tilos. A szivattyúhoz csak eredeti, illetve a gyártó által az adott típusú szivattyúhoz ajánlott alkatrészeket és tartozékokat használjon. A motor és a karburátor, valamint az elektronikák beállítását és besabályozását ne változtassa meg. Amennyiben a motor nem működik megfelelően, akkor forduljon a HERON® márkaszervizhez.
- A higiéniai előírások szerint, a megengedettnél nagyobb zajt kibocsátó szivattyúkat este 22:00 órától reggel 6:00-ig nem szabad üzemeltetni olyan helyen, ahol a berendezés zavarhatja mások nyugalma.

XIII. Az akusztikus nyomás és teljesítmény mérése, biztonság (az en iso 3744 szerint mérve)



23. ábra

▲ FIGYELMEZTETÉS!

A készülék műszaki adatai között feltüntetett akusztikus nyomás és teljesítmény értékek a berendezés által kibocsátott zajra vonatkoznak. Ezek megfelelnek az EK 2000/14 irányelvben meghatározott előírásoknak. A zajkibocsátás feltüntetett értékei azonban nem feltétlenül felelnek meg a munkahelyi biztonságos zajértékeknek. Annak ellenére, hogy a zajkibocsátás és a zajterhelés között kölcsönös viszony van, nem lehet egyértelműen megállapítani, hogy szükséges-e (vagy sem) további intézkedés a zajterhelés csökkentésére. Az aktuális zajterhelés mértékére különböző tényezők vannak hatással: többek között a helyiség akusztikai tulajdonságai, az egyéb zajforrások (pl. több gép egyidejű működtetése és egymástól való távolsága) illetve a zajterhelés időtartama. Továbbá a zajterhelés megengedett értékei is eltérhetnek az egyes országokban. Ezért a szivattyú telepítési helyén végeztessen el akusztikus nyomás és teljesítmény mérést, ami alapján meghatározható a dolgozók zajterhelése és a halláskárosodást még nem okozó expozíció időtartama.

XIV. Hulladékkezelés

CSOMAGOLÓ ANYAG

- A csomagolást az anyagának megfelelő hulladékgyűjtő konténerbe dobja ki.

SZIVATTYÚ

- A termék elektromos és elektronikus alkatrészeket tartalmaz. Az elektromos és elektronikus hulladékokról szóló 2012/19/EU számú európai irányelv, valamint az idevonatkozó nemzeti törvények szerint az ilyen hulladékot alapanyagokra szelektálva szét kell bontani, és a környezetet nem károsító módon újra kell hasznosítani. A szelektált hulladék gyűjtőhelyekről a polgármesteri hivatalban kaphat további információkat.



XV. Garancia

A berendezésre, a vásárlás napjától számított standard 24 hónap garanciát adunk. Speciális feltételek teljesülése esetén a garancia 36 hónap.

A garanciális feltételeket az útmutató második részében: "Garancia és szervíz" találja meg. A berendezés használatba vétele előtt figyelmesen olvassa el ezt a második részt is, és tartsa be az ott leírt előírásokat.

EK Megfelelőségi nyilatkozat

Madal Bal a.s. • Bartošova 40/3, CZ-76001 Zlín • Cégszám: 49433717

cég kijelenti,
hogy az alábbi jelölésű és megnevezésű készülék, illetve az ezen alapuló egyéb
kivitelek megfelelnek az Európai Unió idevonatkozó előírásainak.
Az általunk jóvá nem hagyott változtatások esetén a fenti nyilatkozatunk érvényét veszti.

HERON® EMPH 20 **Motoros tiszta víz szivattyú**

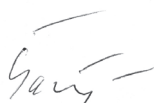
tervezését és gyártását az alábbi szabványok alapján végeztük:

EN 60204-1, EN 809+A1
EN ISO 12100, EN 61000-6-1, EN 61000-6-3+A1
EN ISO 3744, EN 62321

figyelembe véve az alábbi előírásokat:

2006/95/EK
2004/108/EK
2006/42/EK
2000/14/EK
97/68/EK
2011/65/EU

Zlín: 8. 10. 2014



Martin Šenkýř
igazgatótanács elnökhelyettese